

Aufbau

- 1 Montieren Sie die Armlehnen am Sitzteil.
- 2 Stecken Sie zuerst die Hülse wie abgebildet auf die Mechanik auf. Im Anschluß befestigen Sie den Hebel wie im Bild gezeigt (Achten Sie dabei auf die richtige Ausrichtung).
- 3 Befestigen Sie die Mechanik am Sitzteil.
- 4 Befestigen Sie die Rückenlehne am Sitzteil.
- 5 Stecken Sie die Gasfeder mittig in das Fußkreuz. Entfernen Sie (falls vorhanden) vor dem Einbau die Schutzkappe vom Auslösepin der Gasfeder. Diese lässt sich leicht entfernen. Setzen Sie anschließend das Sitzteil auf die Gasdruckfeder.
- 6 Setzen Sie sich nun mehrmals auf den Stuhl, damit die Verbindung zwischen Sitz, Gasfeder und Fuß gefestigt wird. Anschließend können Sie die Gasfeder bedienen und die Stuhlhöhe individuell einstellen.

Assembly

- 1 Mount the armrests onto the seat.
- 2 First put the cover onto the mechanism. Thereafter put on the lever (as shown in the picture; watch out for the correct orientation).
- 3 Mount the mechanism onto the seat.
- 4 Mount the backrest onto the seat.
- 5 Insert the five castors into designated holes at the bottom of the 5-star base. Insert the gaslift into the center of the base. If present, remove the plastic protective cap from the gas lift. Place the seat onto the gaslift.
- 6 Repeatedly sit onto the chair, so that the connections between the seat, gaslift and foot tighten. Now you can adjust the chair to your individual needs.

Sicherheitshinweis Gasfeder:

Gasfeder nie selbst zerlegen, einstechen oder öffnen. Korpus steht unter Druck.

Caution Gaslift:

Never disassemble, puncture or open Gas spring. Gas cylinder is under pressure.

#	Bezeichnung	Stück
1	Sitz	1x
2	Armlehne	2x
3	Mechanik	1x
4	Rückenlehne	1x
5	Gasfeder	1x
6	Rolle	5x
7	Fußkreuz	1x
8	Hülse	2x
9	Hebel	2x
	Schrauben	
A	Schraube M6x25	6x
B	Schraube M8x20	4x
C	Schraube M8x25	3x
D	Inbus	1x

#	Part	Count
1	Seat	1x
2	Armrest	2x
3	Mechanism	1x
4	Backrest	1x
5	Gaslift	1x
6	Castor	5x
7	Base	1x
8	Cover	2x
9	Lever	2x
	Screws	
A	Screw M6x25	6x
B	Screw M8x20	4x
C	Screw M8x25	3x
D	Allen wrench	1x

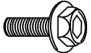
SONIK

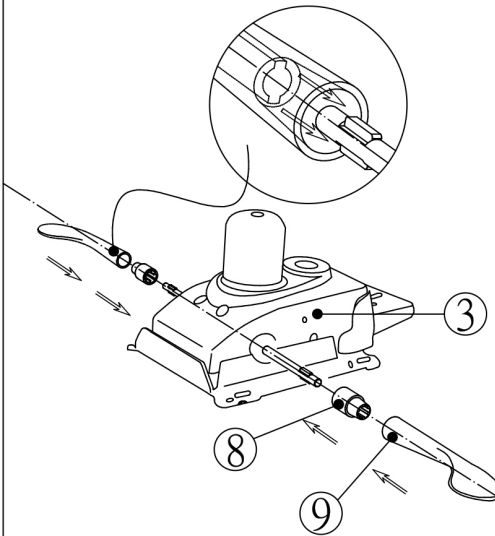
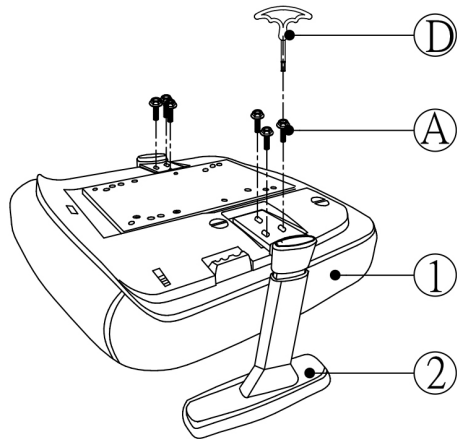
Aufbauanleitung Assembly instructions



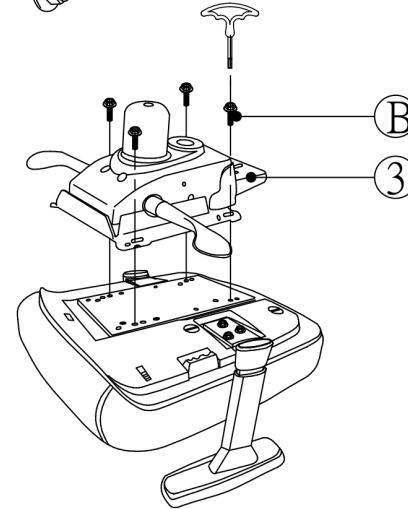
Praktischer Tipp!
So stellen Sie Ihren neuen
Bürostuhl richtig ein!

hjh.[®]
OFFICE

 M6X25mm X6Pcs



 M8X20mm X4Pcs




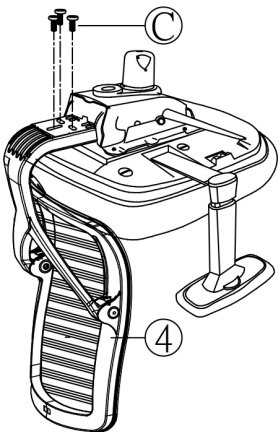
Rollen / Castors

Die werkseitig mitgelieferten Rollen eignen sich nur für Teppichböden. Für Hartböden, wie zum Beispiel Parkett, Laminat oder Fliesenboden benötigen Sie spezielle Hartbodenrollen, die Sie bei uns als Zubehör erhalten.

The castors provided by the manufacturer are suitable for carpeted floors. We recommend for linoleum, wood, tile or stone floors our hard floor castors available in our accessory assortment.

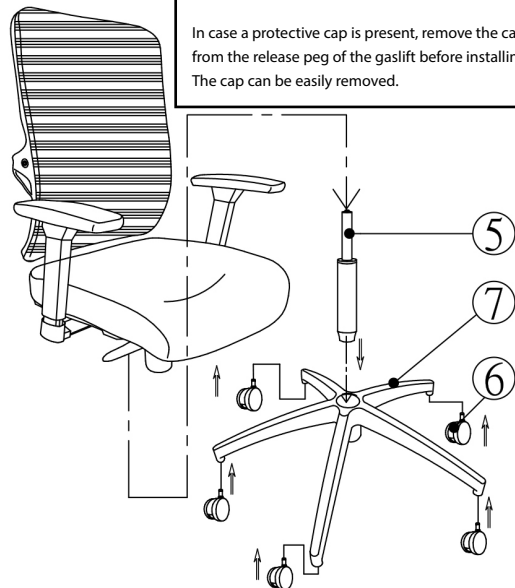
*Darstellung kann von tatsächlicher Ausführung abweichen.
Illustration may vary from the actual product.*

 M8X25mm X3Pcs



Entfernen Sie vor dem Einbau die Schutzkappe vom Auslösepin der Gasfeder (falls vorhanden). Diese lässt sich leicht entfernen.

In case a protective cap is present, remove the cap from the release peg of the gaslift before installing. The cap can be easily removed.



*Siehe Rückseite für weitere Informationen.
See the back of this sheet for further information.*

Hinweis / Remark

Packen Sie zunächst alle Teile der Lieferung aus und prüfen Sie diese auf eventuelle Transportschäden. Um einen leichten Aufbau zu gewährleisten, empfehlen wir alle Schrauben nur leicht anzuziehen. Erst nachdem alle Schrauben in das jeweilige Gewinde eingeführt wurden sollten diese fest angezogen werden.

At first please take all parts out of the box and inspect them for possible transport loss/damage. In order to guarantee easy setup we recommend that you initially tighten the screws just enough to hold, then tighten them firmly when all screws are in place.