

Aufbau

- 1 Montieren Sie die Armlehnen am Sitzteil (Schrauben A, B & C).
- 2 Befestigen Sie das Fußgestell am Sitzteil (Schrauben D).
- 3 Befestigen Sie die Rückenlehne am Sitzteil (Schraube E).

Assembly

- 1 Mount the armrests onto the seat (screws A, B & C).
- 2 Mount the base onto the seat (screw D).
- 3 Mount the backrest onto the seat (screw E).

#	Bezeichnung	Stück
1	Armlehne	2x
2	Sitz	1x
3	Fußgestell	1x
4	Rückenlehne	1x
5	Schrauben	
A	Schraube M6x30	2x
B	Schraube M6x35	4x
C	Schraube M6x14	4x
D	Schraube M6x25	4x
E	Schraube M8x20	3x
F	Inbus	1x

#	Part	Count
1	Arm rest	2x
2	Seat	1x
3	Base	1x
4	Backrest	1x
5	Screws	
A	Screw M6x30	2x
B	Screw M6x35	4x
C	Screw M6x14	4x
D	Screw M6x25	4x
E	Screw M8x20	3x
F	Allen wrench	1x

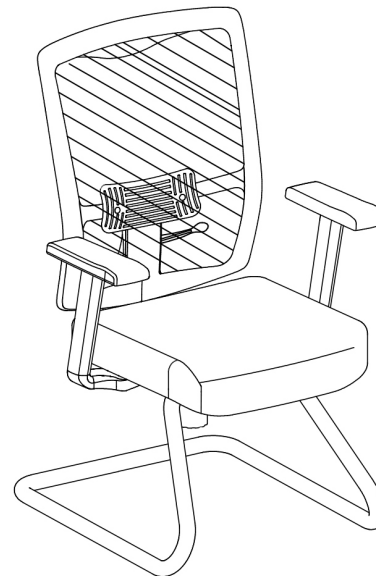
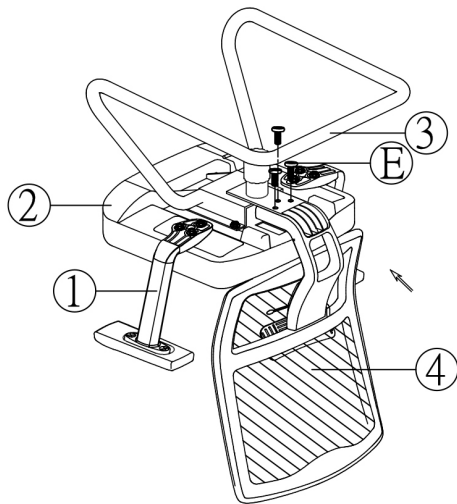
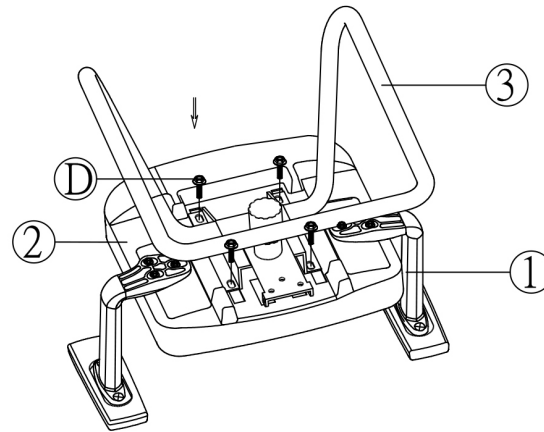
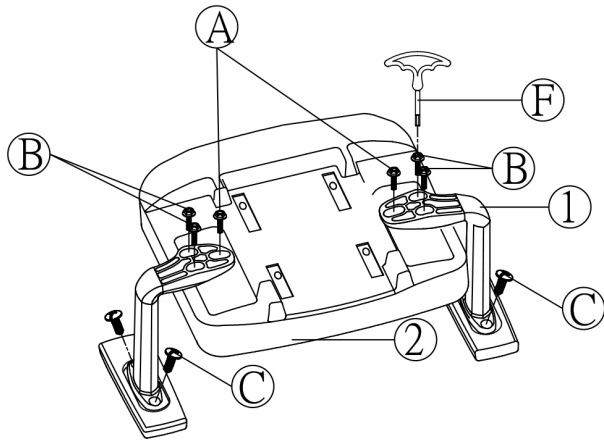
CARLTON PRO V

Aufbauanleitung *Assembly instructions*

hjh.[®]
OFFICE

Siehe Rückseite für weitere Informationen.
See the back of this sheet for further information.

Darstellung kann von tatsächlicher Ausführung abweichen.
Illustration may vary from the actual product.



Hinweis / Remark

Packen Sie zunächst alle Teile der Lieferung aus und prüfen Sie diese auf eventuelle Transportschäden. Um einen leichten Aufbau zu gewährleisten, empfehlen wir alle Schrauben nur leicht anzuziehen. Erst nachdem alle Schrauben in das jeweilige Gewinde eingeführt wurden sollten diese fest angezogen werden.

At first please take all parts out of the box and inspect them for possible transport loss/damage. In order to guarantee easy setup we recommend that you initially tighten the screws just enough to hold, then tighten them firmly when all screws are in place.