

MONTAGE- UND GEBRAUCHSANLEITUNG

MIROU

Art. 738143



DE **AT** **CH**

BÜROSTUHL
Aufbauanleitung

GB

OFFICE CHAIR
Assembly instructions

FR

CHAISE DE BUREAU
Instructions de montage

IT

SEDIA DA UFFICIO
Istruzioni di montaggio

ES

SILLA DE OFICINA
Instrucciones de montaje

NL

BUREAUSTOEL
Montage-instructies

FI

TOIMISTOTUOLI
Kokoamisohjeet

DK

KONTORSTOL
Monteringsvejledning

SE

KONTORSSTOL
Monteringsanvisningar

PL

KRZESŁO BIUROWE
Instrukcje składania

CZ

KANCELÁŘSKÁ ŽIDLE
Montážní návod

SK












KANCELÁRSKA STOLIČKA
Montážny návod

SI

IRODAI SZÉK
Navodila za montažo


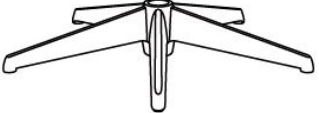

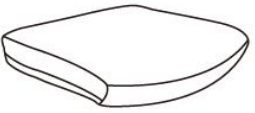

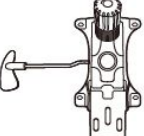
PT






CADEIRA DE ESCRITÓRIO
Instruções de montagem

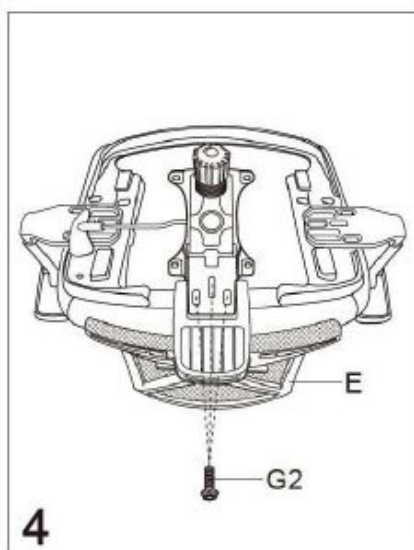
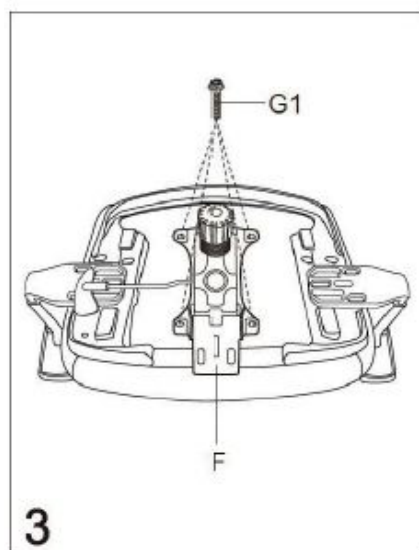
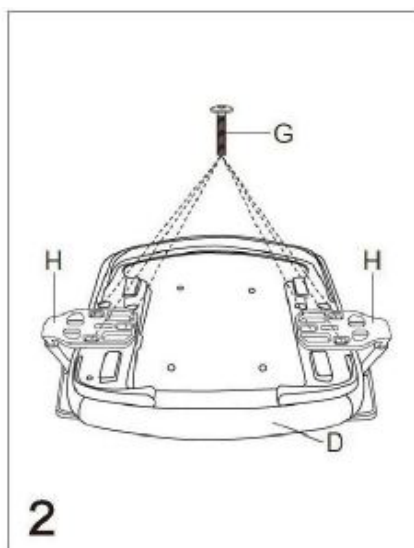
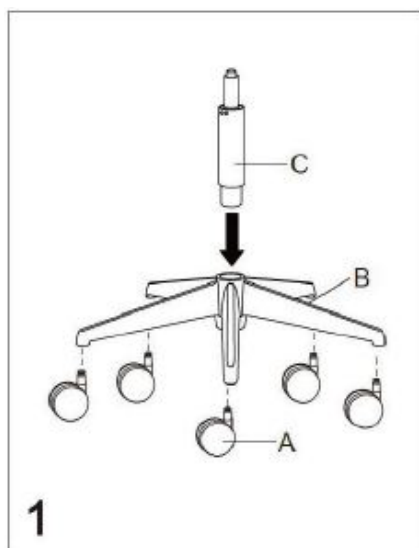
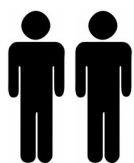
- DE**  Bitte lesen Sie die folgende Anleitung vor der ersten Nutzung aufmerksam durch, beachten Sie dringend unsere Sicherheitshinweise auf den nachfolgenden Seiten und bewahren Sie dieses Dokument sorgfältig auf. Darstellungen können von der tatsächlichen Ausführung abweichen. Bitte beachten Sie, dass im Fall des nicht bestimmungsgemäßen Gebrauchs die Haftung erlischt.
- AT**  Diese Anleitung, sowie sämtliche artikelspezifischen Informationen, können Sie direkt auf der Produktartikelseite einsehen (Material, Abmessungen etc.).
- CH**  Hierzu geben Sie die Artikelnummer in unsere Shopsuche ein: **www.buerostuhl24.com**
- GB**  Please read the following instructions carefully before using them for the first time, urgently observe our safety instructions on the following pages and keep this document safe. Representations may differ from the actual design. Please note that liability is void in the event of improper use. You can view these instructions, as well as all item-specific information, directly on the product item page (material, dimensions etc.).
-  You can view these instructions, as well as all item-specific information, directly on the product item page (material, dimensions etc.).
- To do this, enter the article number in our shop search: **www.hjh-office.co.uk**
- FR**  Veuillez lire attentivement les instructions suivantes avant la première utilisation, respectez absolument nos consignes de sécurité des pages suivantes et conservez soigneusement ce document. Il se peut que les représentations diffèrent de la version réelle. Veuillez noter que notre responsabilité est annulée en cas d'utilisation non conforme.
-  Ces instructions, ainsi que toutes les informations spécifiques à l'article, peuvent être consultées directement sur la page de la fiche produit (matériau, dimensions etc.).
- Pour cela, indiquez le numéro de l'article dans le champ de recherche de la boutique: **www.hjh-office.fr**
- IT**  Leggere attentamente le seguenti istruzioni prima del primo utilizzo, osservare scrupolosamente gli avvisi di sicurezza presenti nelle pagine seguenti e conservare con cura questo manuale d'uso. Le illustrazioni possono differire dal modello effettivo. Si prega di notare che la garanzia decade in caso di uso improprio.
-  Queste istruzioni e tutte le informazioni relative all'articolo possono essere visualizzate direttamente nella pagina prodotto (materiale, dimensioni, ecc.).
- Inserire il codice articolo nella barra di ricerca: **www.hjh-office.it**
- ES**  Por favor, lea atentamente las siguientes instrucciones antes del primer uso, observe estrictamente nuestras indicaciones de seguridad en las páginas siguientes y guarde este documento en un lugar seguro. Las ilustraciones pueden diferir del diseño real. Tenga en cuenta que la responsabilidad expira en caso de uso indebido.
-  Estas instrucciones, así como toda la información específica del artículo, pueden consultarse directamente en la página del artículo (material, dimensiones etc.).
- Para ello, introduzca el número de artículo en el buscador de nuestra tienda: **www.hjh-office.es**
- NL**  Lees voor het eerste gebruik de volgende instructies zorgvuldig door, neem onze veiligheidsinstructies op de volgende pagina's in acht en bewaar dit document op een veilige plaats. Illustraties kunnen afwijken van het werkelijke ontwerp. Houd er rekening mee dat bij oneigenlijk gebruik de aansprakelijkheid vervalt.
-  Deze instructies, en alle artikelspecifieke informatie, kunnen direct op de artikelpagina van het product worden bekeken (materiaal, afmetingen enz.).
- Voer daarvoor het artikelnummer in onze winkelzoekfunctie in: **www.bureaustoel24.nl**

- FI**  Lue seuraava ohje tarkasti läpi ennen ensimmäistä käyttöä, noudata ehdottomasti seuraavien sivujen turvaohjeita ja säilytä tätä asiakirjaa huolellisesti. Kuvat voivat poiketa todellisesta versiosta. Ota huomioon, että määräystenvastainen käyttö mitätöi valmistajan vastuun.
-  Tämän ohjeen ja kaikki tuotteen tarkat tiedot löydät suoraan tuotesivulta (materiaali, mitat, pyörien tyyppi jne.). Löydät sivun syöttämällä tuotenumeron kaupan hakuun: **www.hjh-office.fi**
- DK**  Læs venligst følgende instruktioner omhyggeligt før første brug, overhold vores sikkerhedsinstruktioner på de følgende sider og opbevar dette dokument på et sikkert sted. Illustrationerne kan afvige fra det faktiske design. Bemærk venligst, at ansvaret bortfalder i tilfælde af forkert brug.
-  Disse instruktioner samt alle produktspecifikke oplysninger kan ses direkte på produktets artikelside (materiale, dimensioner, rulletepe osv.).
- Du kan gøre dette ved at indtaste varenummeret i vores shopsøgning: **www.hjh-office.dk**
- SE**  Läs igenom följande anvisningar noggrant före första användningen, följ våra säkerhetsanvisningar på följande sidor och förvara detta dokument på en säker plats. Illustrationerna kan skilja sig från den faktiska designen. Observera att vårt ansvar upphör vid felaktig användning.
-  Dessa anvisningar, liksom all produktspecifik information, kan ses direkt på produktsidan (material, mått, rulltyp osv.). För att göra detta skriver du in artikelnumret i vår butikssökning: **www.hjh-office.se**
- PL**  Przed pierwszym użyciem należy uważnie przeczytać poniższe instrukcje; przez cały czas użytkowania pilnie przestrzegać naszych wskazań bezpieczeństwa zamieszczonych na kolejnych stronach i zachować niniejszy dokument w bezpiecznym miejscu. Ilustracje mogą różnić się od rzeczywistego wzoru. Należy pamiętać, że w przypadku niewłaściwego użytkowania odpowiedzialność wygasa.
- CZ**  Před prvním použitím si pečlivě přečtete následující návod, důsledně dodržujte naše bezpečnostní pokyny na následujících stránkách a tento dokument uschovejte na bezpečném místě. Zobrazení se mohou odlišovat od skutečného provedení. Upozorňujeme, že v případě nesprávného použití zaniká ručení.
- SK**  Pred prvým použitím si pozorne prečítajte nasledujúce pokyny, bezodkladne dodržiavajte naše bezpečnostné pokyny na nasledujúcich stranách a uschovajte tento dokument na bezpečnom mieste. Skutočný výrobok sa od zobrazeného môže líšiť. Upozorňujeme, že v prípade nesprávneho používania ručenie zaniká.
- SI**  Prosimo, natančno preberite naslednja navodila pred prvo uporabo, nujno upoštevajte naša varnostna opozorila na naslednjih straneh in to dokumentacijo skrbno shranite. Prikazi se lahko razlikujejo od dejanske izvedbe. Prosimo, upoštevajte, da v primeru nepravilne uporabe odgovornost preneha.
- PT**  Leia atentamente as seguintes instruções antes da primeira utilização, observe as nossas indicações de segurança nas páginas seguintes e guarde este documento com cuidado. As representações podem diferir da execução real. Tenha em atenção que, em caso de uso inadequado, a responsabilidade é anulada.



A		5
B		1
C		1
D		1
E		1
F		1

G	 M6X40mm	6
G1	 M8X25mm	4
G2	 M8X20mm	3
H		2
L	 5#	1



**Montage**

Packen Sie zunächst alle Teile der Lieferung aus und überprüfen Sie diese auf eventuelle Transportschäden. Beschädigte oder fehlende Teile können Sicherheit und Funktion beeinträchtigen. Fahren Sie nicht mit der Montage fort und kontaktieren Sie uns bitte. Entfernen Sie vor dem Einbau die Schutzkappe (falls vorhanden) vom Auslösepin der Gasfeder. Diese lässt sich leicht mit zwei Fingern abziehen. Teile für die Höhenverstellung von Sitzmöbeln mit Energiespeicherung dürfen nur von geschultem Personal ausgetauscht oder repariert werden.

**Nutzung und Sicherheitshinweise**

Lassen Sie Kinder niemals unbeaufsichtigt mit dem Verpackungsmaterial. Es besteht Erstickungsgefahr.

Prüfen Sie den Artikel auf Funktionen und Stabilität vor der ersten Nutzung.

Nutzen Sie den Drehstuhl nur seiner Bestimmung entsprechend. Max. Nutzergewicht sowie den Rollentyp finden Sie auf unserer Produktartikelseite.

Wurde Ihr Stuhl werkseitig mit Teppichrollen (ungummierte Lauffläche) ausgeliefert, so sind diese ausschließlich für den Einsatz auf Teppichböden geeignet.

Für Hartböden, wie zum Beispiel Parkett, Laminat oder Fliesenboden benötigen Sie spezielle Hartbodenrollen, die Sie bei uns als Zubehör bestellen können.

Wurde Ihr Stuhl werkseitig mit Multifunktionsrollen ausgeliefert, so eignen sich diese sowohl für Teppich- als auch für Hartböden.

Zusätzlich empfehlen wir die Verwendung einer Bodenschutzmatte.

Für die private als auch für die gewerbliche Nutzung im Büro geeignet.

Stellen Sie den Bürostuhl auf einen ebenen und trockenen Boden.

Der Artikel ist kein Kletter- oder Spielgerät! Stellen Sie sicher, dass sich Personen, insbesondere Kinder, nicht an dem Artikel hochziehen oder daran anlehnen. Der Artikel kann umfallen.

Bei unsachgemäßer Verwendung, z.B. als Aufstiegshilfe oder Abstützen auf den Armlehnen beim Aufstehen besteht Unfallgefahr.

Bauen Sie den Artikel nicht ohne unsere Zustimmung um. Modifikationen des Artikels können zu Personen- Sachschäden führen.

Wir übernehmen keine Verantwortung für entstandene Sach- oder Personenschäden bei Nichtbeachtung unserer Aufbau- Gebrauchsanleitung.

**Pflege und Wartung**

Prüfen Sie regelmäßig alle Schraubverbindungen und ziehen Sie diese ggfs. nach. Nutzen Sie den Stuhl nicht, wenn Schraubverbindungen gelockert sind. Der Artikel darf nur in einwandfreiem Zustand verwendet werden! Wir empfehlen die regelmäßige Reinigung Ihres Bürostuhls

Hilfe & Kontakt

Für Fragen zu Montage, Bedienung, Reklamation oder Rückgabe kontaktieren Sie uns bitte unter:

Tel.: +49-881-924521-10

eMail: service@buerostuhl24.com

**Assembly**

First unpack all parts of the delivery and check them for any transport damage.

Damaged or missing parts can impair safety and function.

Do not proceed with the assembly and please contact us.

Before installation, remove the protective cap (if present) from the release pin of the gas spring.

This can be easily pulled off with two fingers.

Height adjustment parts for energy storage seating should only be replaced or repaired by trained personnel.

**Usage and safety instructions**

Never leave children unattended with the packaging material. There is a risk of suffocation.

Check the item for functionality and stability before using it for the first time.

Only use the swivel chair for its intended purpose. The maximum user weight of the swivel chair can be found in the product information package.

If your chair was delivered from the factory with carpet castors (non-rubberized tread), these are only suitable for use on carpeted floors.

For hard floors, such as parquet, laminate or tiled floors, you need special Hard floor castors, which you can order from us as accessories.

If your chair was delivered from the factory with multifunctional castors, these are suitable for both carpeted and hardwood floors.

We also recommend using a floor protection mat.

Suitable for use both at home and in the office.

Place the office chair on a level, dry floor.

The item is not climbing or play equipment! Make sure that people, in particular children, do not pull or lean on the item. The product can fall over.

In case of improper use, such as using the chair as a climbing aid or leaning on the armrests when standing may lead to accidents.

Do not modify the item without our consent. Modifications of the product may lead to personal injury and damage to property.

We assume no responsibility for any damage to property or personal injury in the event of non-compliance with our assembly instructions for use

**Care and maintenance**

Check all screw connections regularly and retighten them if necessary.

Do not use the chair if screw connections are loose.

The product may only be used if it is in perfect condition!

We recommend cleaning your office chair regularly.

Help and Contact

For questions about installation, operation, complaints or returns, please contact us at:

Tel.: +49-881-924521-10

eMail: service@buerostuhl24.com



Montage

Commencez par déballer toutes les pièces du colis et vérifiez qu'elles n'ont pas été abîmées pendant le transport. Les pièces abîmées ou manquantes peuvent nuire à la sécurité et au fonctionnement. Dans ce cas, veuillez ne pas poursuivre le montage et nous contacter.

Avant le montage, retirez le capuchon de protection (si présent) de la broche de déclenchement du vérin à gaz.

Elle s'enlève facilement avec deux doigts.

Les pièces utilisées pour le réglage en hauteur des sièges à accumulation d'énergie doivent uniquement être remplacées ou réparées par du personnel formé à cet effet.



Utilisation et consignes de sécurité

Ne laissez jamais des enfants sans surveillance avec le matériel d'emballage. Il existe un risque d'étouffement.

Vérifiez les fonctions de l'article et sa stabilité avant la première utilisation.

Utilisez uniquement la chaise pivotante conformément à l'usage prévu. Le poids maximal de l'utilisateur et le type de roulette figurent sur notre page de la fiche produit.

Si votre chaise a été livrée en usine avec des roulettes pour moquette (surface de roulement non caoutchoutée), vous devez uniquement l'utiliser sur des moquettes.

Pour les sols durs, tels que les parquets, sols stratifiés ou carrelages, il vous faut des roulettes pour sols durs, que vous pouvez, par exemple, commander séparément.

Si votre chaise a été livrée en usine avec des roulettes multifonctions, vous pouvez alors l'utiliser aussi bien sur des moquettes que sur des sols durs.

Nous vous conseillons en outre de prévoir un tapis de protection de sol. Convient à la fois à un usage privé et professionnel dans un bureau.

Placez la chaise de bureau sur un sol plat et sec.

Cet article n'est ni un jeu d'escalade ni un jouet ! Veillez à ce que les personnes, en particulier les enfants, ne montent pas et ne s'appuient pas sur la chaise. La chaise pourrait alors basculer.

En cas d'utilisation inappropriée, par exemple si l'on s'aide à la montée ou que l'on s'appuie sur les accoudoirs pour se lever, il existe un risque d'accident.

Ne transformez pas l'article sans notre accord. Les modifications de l'article peuvent entraîner des dommages corporels et matériels.

Nous déclinons toute responsabilité en cas de dommages matériels ou corporels



Entretien et maintenance

Vérifiez régulièrement tous les raccords à vis et resserrez-les si besoin.

N'utilisez pas la chaise si des raccords à vis sont desserrés.

L'article ne doit être utilisé que s'il est en parfait état !

Nous vous recommandons de nettoyer régulièrement votre chaise de bureau.

Aide & Contact

Pour toute question relative au montage et à l'utilisation, pour les réclamations ou les retours, veuillez nous contacter au:

Tel.: +49-881-924521-10

eMail: service@buerostuhl24.com



Montaggio

Per prima cosa rimuovere tutti gli elementi dell'imballaggio e controllare che i componenti non abbiano subito danni durante il trasporto.

Le parti danneggiate o mancanti potrebbero compromettere il funzionamento e la sicurezza del prodotto. Interrompere il montaggio e contattaci.

Prima dell'assemblaggio, rimuovere il cappuccio protettivo (se presente) dal perno di rilascio della molla a gas.

Quest'ultimo può essere sfilato facilmente con due dita.

Le parti per la regolazione in altezza delle sedute con accumulo di energia possono essere sostituite o riparate solo dal personale specializzato.



Utilizzo e avvisi di sicurezza

Tenere il materiale da imballaggio fuori dalla portata dei bambini. Pericolo di soffocamento.

Prima del primo utilizzo verificare il funzionamento e la stabilità del prodotto.

Utilizzare la sedia girevole solo per lo scopo previsto. Le informazioni relative alla portata massima e al tipo di rotelle si trovano nella nostra pagina prodotto.

Se la sedia è provvista di rotelle per moquette (superficie liscia), quest'ultime sono adatte esclusivamente all'uso sulla moquette.

Per i pavimenti duri, come il parquet, il laminato o le piastrelle sono necessarie rotelle per i pavimenti duri, acquistabili direttamente da noi come accessori.

Se la sedia è provvista di rotelle multifunzione, quest'ultime sono adatte sia per la moquette che per i pavimenti duri.

Inoltre, è consigliato l'uso di un tappetino salvapavimento. Adatto sia per uso privato che commerciale in ufficio.

Posizionare la sedia da ufficio su un pavimento piano e asciutto.

Non arrampicarsi o giocare con il prodotto! Assicurarsi che le persone, soprattutto i bambini non si sollevino o si appoggino al prodotto. L'articolo può cadere.

Si potrebbero verificare incidenti in caso di uso improprio, ad esempio se il prodotto viene usato come sgabello o se i braccioli vengono usati come appoggio per alzarsi.

Non modificare il prodotto senza la nostra approvazione. Eventuali modifiche al prodotto possono causare danni a cose o persone.

Non ci assumiamo alcuna responsabilità per danni causati a cose o persone derivanti da una mancata osservazione delle nostre istruzioni di montaggio e di utilizzo del prodotto.



Cura e manutenzione

Controllare regolarmente le viti di collegamento e stringerle, se necessario.

Non utilizzare la sedia se le viti di collegamento sono allentate.

L'articolo deve essere utilizzato solo se è in perfette condizioni!

Si consiglia di pulire regolarmente la sedia da ufficio.

Assistenza e contatti

Per domande relative al montaggio, funzionamento, reclami o resi, contattaci:

Tel.: +49-881-924521-10

eMail: service@buerostuhl24.com



Montaje

En primer lugar, desembale todas las piezas de la entrega y compruebe que no hayan sufrido daños durante el transporte.

El uso con piezas dañadas o con ausencia de piezas puede perjudicar la seguridad y el funcionamiento.

En ese caso, no proceda al montaje y póngase en contacto con nosotros de inmediato.

Retire la tapa protectora (si está presente) del pasador de liberación del resorte de gas antes de la instalación.

Se puede quitar fácilmente con dos dedos.

Las piezas para la regulación de la altura de los muebles de asiento con acumulación de energía sólo pueden ser sustituidas o reparadas por personal especializado.



Instrucciones de uso y seguridad

Nunca deje a los niños sin supervisión con el material de embalaje. Existe riesgo de asfixia.

Compruebe el funcionamiento y la estabilidad del artículo antes de utilizarlo por primera vez.

Use la silla giratoria solo como se ha previsto. La descripción del peso máximo del usuario y del tipo de ruedas se puede encontrar en nuestra página de productos.

Si su silla fue entregada de fábrica con ruedas de moqueta (banda de rodadura no engomada), entonces las ruedas solo son adecuadas para su uso en suelos de moqueta.

Para los suelos duros, como el parqué, el laminado o los suelos de baldosas, necesitará ruedas para suelos duros, que puede pedirnos como accesorios.

Si su silla se suministró de fábrica con ruedas multifuncionales, éstas son adecuadas tanto para tanto para alfombras como para suelos duros.

Además, recomendamos el uso de una alfombrilla de protección para el suelo. Adecuada para uso privado y también para uso comercial en la oficina.

Coloque su silla de oficina sobre un suelo nivelado y seco.

El artículo no es un dispositivo para escalar o jugar. Asegúrese de que la gente, especialmente los niños, no tiren hacia arriba ni se apoyen en el artículo. El artículo puede caerse.

Existe riesgo de accidente si se utiliza de forma inadecuada, por ejemplo, como ayuda para escalar o apoyándose en los reposabrazos al ponerse de pie.

No modifique el artículo sin nuestro consentimiento. Las modificaciones del artículo pueden dar lugar a daños personales o materiales.

No aceptamos ninguna responsabilidad por los daños materiales o personales causados como consecuencia del incumplimiento de nuestras instrucciones de montaje.



Cuidado y mantenimiento

Compruebe periódicamente todas las uniones atornilladas y apriételas, si es necesario.

No utilice la silla si los tornillos están sueltos.

El artículo solo puede utilizarse en perfecto estado.

Recomendamos limpiar periódicamente su silla de oficina.

Ayuda y contacto

Si tiene preguntas sobre el montaje, el funcionamiento, las reclamaciones o las devoluciones, póngase en contacto con nosotros:

Tel.: +49-881-924521-10

eMail: asistencia@sillasdeoficina24.es

**Montage**

Pak eerst alle onderdelen van de levering uit en controleer ze op eventuele transportschade. Beschadigde of ontbrekende onderdelen kunnen de veiligheid en de werking nadelig beïnvloeden. Ga niet verder met de montage en neem contact met ons op. Verwijder de beschermkap (indien aanwezig) van de ontgrendelingspen van de gasveer voor de installatie. Dit kan gemakkelijk met twee vingers worden losgetrokken. Onderdelen voor de hoogteverstelling van zitmeubelen met energieopslag mogen alleen door geschoold personeel worden vervangen of gerepareerd.

**Gebruiks- en veiligheidsinstructies**

Laat kinderen nooit zonder toezicht bij het verpakkingsmateriaal. Er bestaat verstikkingsgevaar.

Controleer het voorwerp op functies en stabiliteit voordat je het voor de eerste keer gebruikt.

Gebruik de draaistoel alleen waarvoor hij bedoeld is. Max. gewicht van de gebruiker en het type rol is te vinden op onze pagina met productartikelen.

Als je stoel vanuit de fabriek is geleverd met tapijtwielen (niet-gerubberd loopvlak), dan zijn deze zijn alleen geschikt voor gebruik op vloerbedekking.

Voor harde vloeren, zoals parket, laminaat of tegelvloeren, heb je speciale hardevloerwielen nodig, die je bij ons als toebehoren kunt verkrijgen.

Als je stoel in de fabriek werd geleverd met multifunctionele wielen, zijn deze geschikt voor zowel tapijt als harde vloeren.

Daarnaast raden we het gebruik van een beschermende vloermat aan. Geschikt voor zowel particulier als commercieel gebruik op kantoor.

Zet de bureaustoel op een vlakke, droge vloer.

Het artikel is geen klim- of speeltoestel! Zorg ervoor dat mensen, vooral kinderen, het voorwerp niet omhoog trekken en er niet op leunen. Het artikel kan omvallen.

Als de stoel verkeerd gebruikt wordt, bijvoorbeeld als klimhulpmiddel of door op de armleuningen te steunen, bij het opstaan, is er kans op ongelukken.

Wijzig het artikel niet zonder onze toestemming. Wijzigingen aan het artikel kunnen leiden tot persoonlijk letsel of schade aan eigendommen.

Wij aanvaarden geen verantwoordelijkheid voor schade aan eigendommen of persoonlijk letsel veroorzaakt door het niet in acht nemen van onze montage-instructies.

**Verzorging en onderhoud**

Controleer regelmatig alle schroefverbindingen en draai ze zo nodig aan. Gebruik de stoel niet als de schroefverbindingen los zitten. Het artikel mag alleen in perfecte staat worden gebruikt! We raden je aan om de bureaustoel regelmatig schoon te maken

Hulp & contact

Voor vragen over montage, bediening, klachten of retourzendingen kun je contact met ons opnemen:

Tel.: +49-881-924521-10

eMail: service@buerostuhl24.com

**Asennus**

Pura aluksi kaikki toimituksen osat paketista ja tarkasta ne kuljetusvaurioiden varalta.

Vaurioituneet tai puuttuvat osat voivat heikentää turvallisuutta ja toimivuutta.

Älä jatka asennusta ja ota yhteyttä meihin.

Poista kaasujousen käyttötapin suojus (jos sellainen on) ennen asennusta.

Se on poistettavissa helposti kahdella sormella.

Energiaa varastoivien istuinten korkeudensäädön osia saa vaihtaa tai korjata vain koulutettu henkilöstö.

**Käyttö ja turvaohjeet**

Älä koskaan jätä lapsia valvomatta pakkausmateriaalin kanssa. Niihin liittyy tukehtumisvaara.

Tarkasta tuotteen toiminnot ja vakaus ennen ensimmäistä käyttöä.

Käytä pyörivää tuolia vain sen käyttötarkoituksen mukaisesti. Käyttäjän suurimman sallitun painon ja pyörien tyyppin löydät tuotesivulta.

Jos tuoli on varustettu tehtaalla mattopyörillä (kumiton kulkupinta), se soveltuu käytettäväksi ainoastaan kokolattiamatoilla.

Koville lattioille, kuten parketille, laminaatille tai laattalattioille, tarvitsen erityiset koviille lattioille tarkoitetut pyörät, joita saat meiltä lisävarusteena.

Jos tuoli on varustettu tehtaalla monikäyttöpyörillä, se soveltuu sekä kokolattiamatoille että koviille lattioille.

Suosittellemme lisäksi lattiansuojamatton käyttöä.

Sopii sekä koti- että toimistokäyttöön.

Aseta toimistotuoli tasaiselle, kuivalle lattialle.

Tuote ei ole tarkoitettu kiipeilyyn eikä leikkikaluksi! Varmista, että kukaan, varsinkaan lapsi, ei vedä itseään ylös tuotteen avulla tai nojaa siihen. Tuote voi kaatua.

Väärä käyttö esimerkiksi nousuapuna tai käsinojiin nojautuminen seisomaan noustessa voi aiheuttaa onnettomuuden.

Älä tee tuotteeseen rakennemuutoksia ilman meidän suostumustamme. Muutokset tuotteeseen voivat johtaa aineellisiin tai henkilövahinkoihin.

Emme ota vastuuta aineellisista tai henkilövahingoista, jos kokoamis- ja käyttöohjeitamme ei ole noudatettu.

**Hoito ja huolto**

Tarkasta säännöllisesti kaikki ruuviliitokset ja kiristä ne tarvittaessa.

Älä käytä tuolia, jos siinä on löystyneitä ruuviliitoksia.

Tuotetta saa käyttää vain, kun se on moitteettomassa kunnossa!

Suosittellemme toimistotuolin säännöllistä puhdistamista.

Tuki ja yhteystiedot

Ota meihin yhteyttä asennukseen, käyttöön, reklamaatioihin tai palautukseen liittyvissä kysymyksissä:

Tel.: +49-881-924521-10

eMail: service@buerostuhl24.com

**Samling**

Pak først alle dele af leveringen ud, og kontrollér dem for eventuelle transportskader. Beskadigede eller manglende dele kan forringe sikkerheden og funktionen. Fortsæt ikke med monteringen, og kontakt os venligst. Fjern beskyttelseskappen (hvis den er til stede) fra gasfjederens udløsningsstift før montering. Den kan nemt trækkes af med to fingre. Dele til højdejustering af siddemøbler med energilagring må kun udskiftes eller repareres af uddannet personale.

**Benyttelse og sikkerhedsoplysninger**

Lad aldrig børn være uden opsyn med emballagematerialet. Der er risiko for kvælning.

Kontroller, at produktet fungerer og er stabilt, før du bruger det første gang.

Brug kun drejestolen til dens formål. Maks. brugervægt og rulletypen kan findes på vores produktartikelside.

Hvis din stol er blevet leveret fra fabrikken med gulvtæpperuller (ikke gummibelagte ruller), må disse udelukkende anvendes på tæppebelagte gulve.

Til hårde gulve, som f.eks. parket-, laminat- eller flisegulve, skal man bruge specielle hjul til hårde gulve, som du kan bestille hos os som tilbehør.

Hvis din stol er blevet leveret med multifunktionelle hjul fra fabrikken, er disse velegnede til både tæpper og hårde gulve.

Til hårde gulve anbefaler vi yderligere at bruge et underlag. Velegnet til både privat og erhvervsmæssig brug på kontoret.

Placer kontorstolen på et plant, tørt gulv.

Produktet er ikke en klatre- eller legeanordning! Sørg for, at folk, især børn, ikke benytter produktet til at rejse sig ved eller læne sig op ad. Produktet kan vælte.

I tilfælde af forkert brug, f.eks. som klatrehjælp eller ved at støtte på armlænene, når du rejser dig op, er der risiko for ulykker.

Du må ikke ændre produktet uden vores samtykke. Ændringer af produktet kan medføre personskaade eller skade på ejendom.

Vi påtager os intet ansvar for eventuelle skader på ejendom eller personskaade forårsaget af manglende overholdelse af vores monteringsvejledning.

**Pleje og vedligeholdelse**

Kontroller alle skrueforbindelser regelmæssigt, og stram dem om nødvendigt. Stolen må ikke anvendes, hvis skrueforbindelserne er løse. Produktet må kun anvendes i perfekt stand! Vi anbefaler at rengøre din kontorstol regelmæssigt.

Hjælp og kontakt

For spørgsmål vedrørende montering, betjening, reklamationer eller returnering bedes du kontakte os på:

Tel.: +49-881-924521-10

eMail: service@buerostuhl24.com

**Montering**

Packa först upp alla delar av leveransen och kontrollera att de inte har några transportskador. Skadade eller saknade delar kan försämra säkerheten och funktionen.

Fortsätt inte med monteringen utan kontakta oss.

Ta bort skyddshuven (i förekommande fall) från gasfjäders frigöringsstift före installationen.

Den kan lätt dras av med två fingrar.

Delar för höjdjustering av sittmöbler med energilager får endast bytas ut eller repareras av utbildad personal.

**Bruks och säkerhetsanvisningar**

Låt aldrig barn komma åt förpackningsmaterialet. Det finns risk för kvävning.

Kontrollera att produkten fungerar och är stabil innan du använder den för första gången.

Använd endast snurrstolen för det ändamål den är avsedd. Maximal belastningsvikt och rulltyp hittar du på vår sida med produktartiklar.

Om din stol utrustades med matthjul (utan gummi) på fabriken gäller följande Dessa är endast lämpliga för användning på golv med heltäckningsmatta.

För hårda golv, som parkett, laminat eller klinkergolv, behövs speciella Hjul för hårda golv, som finns att beställa som tillbehör från oss.

Om din stol utrustades med multifunktionella hjul på fabriken, är dessa lämpliga för både golv med heltäckningsmatta och hårda golv.

Till hårda golv rekommenderar vi dessutom ett golvskydd.
Lämplig både i hemmet och på kontoret.

Placera kontorsstolen på ett plant, torrt golv.

Artikeln är inte en klätter- eller lekutrustning! Se till att personer, särskilt barn, inte använder artikeln till att dra sig upp eller lutar sig mot den. Artikeln kan falla omkull.

Vid felaktig användning, t. ex. som hjälp att ta sig upp eller om man lutar sig på armstöden när man ställer sig upp finns det risk för olyckor.

Konstruera inte om artikeln utan vårt medgivande. Ändringar på artikeln kan leda till personsador eller skador på egendom.

Vi tar inget ansvar för skador på egendom eller personsador som orsakas av Bristande efterlevnad av våra monteringsanvisningar.

**Skötsel och underhåll**

Kontrollera regelbundet att alla skruvar är åtdragna och dra åt dem vid behov.

Använd inte stolen om skruvarna är lösa.

Artikeln får endast användas i perfekt skick!

Vi rekommenderar att du rengör din kontorsstol regelbundet.

HJälp och kontakt

För frågor om montering, användning, klagomål eller returer, vänligen kontakta oss på:

Tel.: +49-881-924521-10

eMail: service@buerostuhl24.com

**Montaż**

Najpierw rozpakuj wszystkie części przesyłki i sprawdź, czy nie zostały uszkodzone podczas transportu. Uszkodzone lub brakujące części mogą mieć wpływ na bezpieczeństwo i funkcjonowanie. Prosimy o kontakt i zaprzestanie wykonywania czynności montażowych. Przed przystąpieniem do montażu należy usunąć kołpak ochronny (jeżeli istnieje) z trzpienia zwalniającego sprężyny gazowej. Można go łatwo ściągnąć dwoma palcami. Części do regulacji wysokości mebli do siedzenia z bankiem energii mogą być wymieniane lub naprawiane wyłącznie przez przeszkolony personel. Wymiana lub naprawa może być wykonywana wyłącznie przez wykwalifikowany personel.

**Instrukcja użytkowania i bezpieczeństwa**

Nigdy nie należy pozostawiać dzieci bez nadzoru z materiałem opakowaniowym. Istnieje niebezpieczeństwo uduszenia się.

Przed pierwszym użyciem należy sprawdzić artykuł pod kątem prawidłowego działania i stabilności.

Krzesło obrotowe należy użytkować wyłącznie zgodnie z jego przeznaczeniem. Maks. dozwolona masa i typ rolki dostępne na stronie z artykułami o produktach.

Jeśli krzesło zostało dostarczone fabrycznie z kółkami dywanowymi (z bieżnikiem bez gumy), nadają się wówczas tylko do stosowania na podłogach dywanowych. nadają się wyłącznie do stosowania na podłogach pokrytych dywanami.

Do podłóg twardych, takich jak parkiet, laminat lub płytki, potrzebne są specjalne kółka do podłóg twardych, które są dostępne u nas jako akcesoria.

Jeśli krzesło zostało dostarczone z wielofunkcyjnymi kółkami, są odpowiednie zarówno do użytku na dywanie, jak i na twardej podłodze. zarówno do podłóg dywanowych, jak i twardych.

Dodatkowo zalecamy stosowanie maty ochronnej na podłogę. Nadaje się zarówno do użytku prywatnego, jak i komercyjnego w biurze.

Krzesło biurowe powinno stać na równej i suchej podłodze.

Artykuł nie jest urządzeniem służącym do wspinaczki ani do zabawy! Należy dopilnować, aby żadne osoby, a zwłaszcza dzieci, nie wspiwały się ani nie opierały o artykuł. Artykuł może się przewrócić.

Niewłaściwe użytkowanie krzesła, np. wspinanie się na krzesło, aby sięgnąć po wysoko położone przedmioty lub opieranie się na podłokietnikach podczas wstawania z krzesła grozi wypadkiem.

Nie należy dokonywać żadnych modyfikacji przy artykule bez naszej zgody. Modyfikacja artykułu może prowadzić do obrażeń ciała lub szkód materialnych.

Nie ponosimy odpowiedzialności za szkody materialne lub osobiste wynikające z nieprzestrzegania naszych instrukcji montażu i użytkowania.

**Pielęgnacja i konserwacja**

Należy regularnie sprawdzać wszystkie połączenia śrubowe i w razie potrzeby dokręcać je. Nie należy używać fotela, jeśli jakiegokolwiek połączenia śrubowe są poluzowane. Z artykułu można korzystać jedynie wtedy, gdy znajduje się w idealnym stanie! Zalecamy regularne czyszczenie krzesła biurowego.

Pomoc i kontakt

W przypadku pytań dotyczących montażu, obsługi, reklamacji lub zwrotów prosimy o kontakt:

Tel.: +49-881-924521-10

eMail: service@buerostuhl24.com

**Montáž**

Nejprve všechny součásti dodávky vybalte a zkontrolujte, zda nebyly případně poškozeny při přepravě. Poškozené nebo chybějící části mohou negativně ovlivnit bezpečnost a funkci.

V takovém případě nepokračujte v montáži a kontaktujte nás.

Před montáží sejměte ochranný kryt (je-li použit) z uvolňovacího čepu plynové pružiny.

Lze ho snadno stáhnout dvěma prsty.

Díly pro výškové nastavení sedacího nábytku s akumulátorem energie smí vyměňovat nebo opravovat pouze vyškolený personál.

**Použití a bezpečnostní pokyny**

Nikdy nenechávejte děti bez dozoru u obalového materiálu. Hrozí nebezpečí udušení.

Před prvním použitím zkontrolujte funkčnost a stabilitu výrobku.

Otočnou židli používejte pouze k určenému účelu. Max. hmotnost uživatele a typ koleček naleznete na naší stránce výrobku.

Pokud byla vaše židle z výroby dodána s kobercovými kolečky (bez pogumovaného běhounu), jsou tato kolečka vhodná pouze pro použití na kobercových podlahách.

Pro tvrdé podlahy, jako jsou například parkety, laminát nebo dlažba, potřebujete speciální kolečka na tvrdé podlahy, která u nás můžete objednat jako příslušenství.

Pokud byla židle dodána s multifunkčními kolečky, jsou vhodná pro použití na kobercích i na tvrdých podlahách.

Dodatečně doporučujeme použít ochrannou podlahovou podložku. Vhodné pro soukromé i komerční použití v kanceláři.

Umístěte kancelářskou židli na rovnou, suchou podlahu.

Tento výrobek není určen na lezení ani hraní! Dbejte na to, aby se osoby, zejména děti, za výrobek nevytahovaly nahoru a ani se o něj neopíraly. Výrobek se může převrátit.

Při nesprávném použití, např. využívání jako stupátko nebo opírání o podpěrky rukou při vstávání, hrozí nebezpečí úrazu.

Bez našeho souhlasu výrobek neupravujte. Úpravy výrobku mohou vést ke zranění osob nebo poškození majetku.

Nepřebíráme žádnou odpovědnost za škody na majetku nebo zranění osob způsobené nedodržením našeho návodu na montáž a používání.

**Péče a údržba**

Pravidelně kontrolujte všechna šroubová spojení a v případě potřeby je dotáhněte.

Židli nepoužívejte, pokud jsou šroubové spoje uvolněné.

Výrobek smí být používán pouze v bezvadném stavu!

Kancelářskou židli doporučujeme pravidelně čistit.

Nápověda a kontakt

V případě dotazů týkajících se montáže, obsluhy, reklamací nebo vrácení nás kontaktujte na adrese:

Tel.: +49-881-924521-10

eMail: service@buerostuhl24.com

**Montáž**

Najprv rozbaľte všetky časti dodaného tovaru a skontrolujte, či pri preprave nedošlo k ich poškodeniu. Poškodené alebo chýbajúce časti môžu znížiť bezpečnosť a funkčnosť.

Nepokračujte v montáži a kontaktujte nás.

Pred montážou odstráňte ochranný kryt (ak bol dodaný) z poistky plynového piestu.

Ten ľahko odstránite dvomi prstami.

Diely na nastavenie výšky sedacieho nábytku so zásobníkom energie smie vymieňať alebo opravovať len vyškolený personál.

**Používanie a bezpečnostné pokyny**

Nikdy nenechávajte deti bez dozoru s obalovým materiálom. Hrozí riziko udusenía.

Pred prvým použitím skontrolujte funkčnosť a stabilitu výrobku.

Kancelársku stoličku používajte výhradne na určené účely. Max. hmotnosť používateľa a typ koliesok sú uvedené na stránke s článkom o produkte.

Ak bola vaša stolička dodaná z výroby s kolieskami na koberce (nepogumovaná jazdná plocha), sú vhodné len na použitie na kobercových podlahách.

Na tvrdé podlahy, napríklad parkety, laminát alebo dlaždice sú potrebné špeciálne kolieska na tvrdé podlahy, ktoré si v našom obchode môžete objednať ako príslušenstvo.

Ak bola vaša stolička dodaná s multifunkčnými kolieskami, sú vhodné na koberce aj tvrdé podlahy.

Odporúčame však používať aj ochrannú podložku pod stoličku. Vhodné na súkromné aj komerčné použitie v kancelárii.

Kancelársku stoličku umiestnite na rovnú a suchú podlahu.

Tento výrobok nie je zariadenie na lezenie alebo hranie! Dbajte na to, aby sa ľudia, najmä deti, nenaťahovali za výrobkom ani sa oň neopierali. Výrobok sa môže prevrátiť.

Neprimeraným používaním, napríklad pri lezení na stoličku alebo opieraní sa o operadlá pri vstávaní zo stoličky hrozí riziko úrazu.

Neupravujte výrobok bez nášho súhlasu. Úpravy výrobku môžu mať za následok zranenie osôb alebo poškodenie majetku.



Nenesieme žiadnu zodpovednosť za akékoľvek škody na majetku alebo zranenia osôb v dôsledku nedodržania našich montážnych a prevádzkových pokynov.

Starostlivosť a údržba

Pravidelne kontrolujte všetky skrutkové spoje a v prípade potreby ich dotiahnite.

Stoličku nepoužívajte, ak sú uvoľnené skrutkové spoje.

Výrobok sa môže používať len v bezchybnom stave!

Odporúčame pravidelné čistenie kancelárskej stoličky.

Pomoc a kontakt

V prípade otázok týkajúcich sa montáže, prevádzky, reklamácií alebo vrátenia nás kontaktujte na adrese:

Tel.: +49-881-924521-10

eMail: service@buerostuhl24.com



Montaža

Najprej razpakirajte vse dele dostave in jih preverite glede morebitnih transportnih poškodb. Poškodovani ali manjkajoči deli lahko vplivajo na varnost in funkcionalnost.

Ne nadaljujte z montažo in nas kontaktirajte.

Pred vgradnjo odstranite zaščitni pokrovček (če je prisoten) s sprožilnega zatiča plinske vzmeti. Tega je mogoče enostavno odstraniti z dvema prstoma.

Dele za nastavitev višine sedežnega pohištva z akumulacijo energije sme zamenjati ali popraviti samo usposobljeno osebje.



Uporaba in varnostna navodila

Nikoli ne puščajte otrok brez nadzora z embalažnim materialom. Obstaja nevarnost zadušitve.

Pred prvo uporabo preverite funkcije in stabilnost izdelka.

Vrtljiv stol uporabljajte samo v skladu z njegovim namenom. Največja dovoljena teža uporabnika in tip koles najdete na naši strani izdelka.

Če je bil vaš stol tovarniško dobavljen s kolesi za preproge (negumirana tekalna površina), so ta primerna izključno za uporabo na preprogah.

Za trde talne obloge, kot so parket, laminat ali keramične ploščice, potrebujete posebna kolesa za trde talne površine, ki jih lahko naročite pri nas kot dodatno opremo.

Če je bil vaš stol tovarniško dobavljen z večnamenskimi kolesi, so ta primerna tako za preproge kot tudi za trde talne obloge.

Dodatno priporočamo uporabo zaščitne podloge za tla.

Primerno za zasebno in poslovno uporabo v pisarni.

Stol postavite na ravno in suho površino.

Izdelek ni plezalna ali igralna naprava! Poskrbite, da se osebe, zlasti otroci, ne bodo vzpenjali nanj ali se nanj naslanjali. Izdelek se lahko prevrne.

V primeru nepravilne uporabe, npr. kot pomoč pri plezanju ali naslanjanje na naslone za roke med vstajanjem, obstaja nevarnost nesreče.

Izdelka ne spreminjajte brez našega dovoljenja. Spremembe izdelka lahko povzročijo poškodbe oseb ali materialno škodo.

Ne prevzemamo odgovornosti za nastalo materialno ali osebno škodo v primeru neupoštevanja naših navodil za montažo in uporabo.



Vzdrževanje in nega

Redno preverjajte vse vijačne spoje in jih po potrebi privijte.

Stola ne uporabljajte, če so vijačni spoji ohlapni.

Izdelek se lahko uporablja samo v brezhibnem stanju!

Priporočamo redno čiščenje vašega pisarniškega stola.

Pomoč in kontakt

Za vprašanja glede montaže, uporabe, reklamacij ali vračila nas kontaktirajte na:

Tel.: +49-881-924521-10

e-pošta: service@buerostuhl24.com



Montagem

Desembale primeiro todas as partes da entrega e verifique se há possíveis danos de transporte. Peças danificadas ou em falta podem comprometer a segurança e o funcionamento.

Não continue a montagem e entre em contacto connosco.

Antes da instalação, remova a tampa de proteção (se existente) do pino de acionamento do cilindro a gás.

Esta pode ser facilmente retirada com dois dedos.

As peças do sistema de ajuste de altura de assentos com armazenamento de energia devem ser substituídas ou reparadas apenas por pessoal qualificado.



Utilização e instruções de segurança

Nunca deixe as crianças sozinhas com o material de embalagem. Existe perigo de asfixia.

Verifique o artigo quanto à funcionalidade e estabilidade antes da primeira utilização.

Utilize a cadeira giratória apenas para o fim a que se destina. O peso máximo do utilizador, bem como o tipo de roda, encontram-se na página do artigo do nosso produto.

Se a sua cadeira foi fornecida de fábrica com rodas para alcatifa (superfície de rolamento não emborrachada), estas são adequadas apenas para utilização em pisos com alcatifa.

Para pavimentos duros, como parquet, laminado ou azulejo, necessita de rodas especiais para pavimentos duros, que podem ser encomendadas connosco como acessório.

Se a sua cadeira foi fornecida de fábrica com rodas multifuncionais, estas são adequadas tanto para alcatifas como para pavimentos duros.

Além disso, recomendamos a utilização de uma base de proteção para o chão.

Adequado tanto para uso doméstico como para uso profissional em escritório.

Coloque a cadeira de escritório sobre um piso nivelado e seco.

O artigo não é um equipamento para escalar nem um brinquedo! Certifique-se de que as pessoas, especialmente as crianças, não se penduram nem se apoiam no artigo. O artigo pode tombar.

Em caso de uso indevido, por exemplo, como apoio para subir ou ao apoiar-se nos apoios de braços ao levantar-se, existe risco de acidente.

Não modifique o artigo sem a nossa autorização. Modificações do artigo podem causar danos pessoais ou materiais.

Não assumimos qualquer responsabilidade por danos materiais ou pessoais resultantes do não cumprimento das nossas instruções de montagem e utilização.



Limpeza e manutenção

Verifique regularmente todas as ligações com parafusos e volte a apertá-las, se necessário.

Não utilize a cadeira se as ligações com parafusos estiverem soltas.

O artigo só deve ser utilizado em perfeito estado!

Recomendamos a limpeza regular da sua cadeira de escritório.

Ajuda e contacto

Para questões sobre montagem, utilização, reclamações ou devoluções, contacte-nos:

Tel.: +49-881-924521-10

eMail: service@buerostuhl24.com

DE AT CH

Montage & Demontage
von Fusskreuz und Gas-
feder



Ergonomische Einstel-
lung des Bürostuhls



Pflege & Reinigung



Rückgabe & Reklama-
tion



GB

Assembly & disassem-
bly of base and gas
spring



Ergonomic adjust-
ment of the office chair



Care & Cleaning



Return & Complaint



IT



FR



ES



NL



DK



FI



SE

