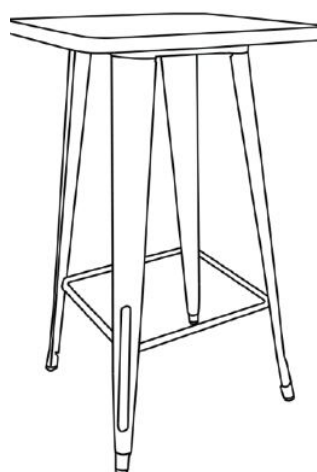
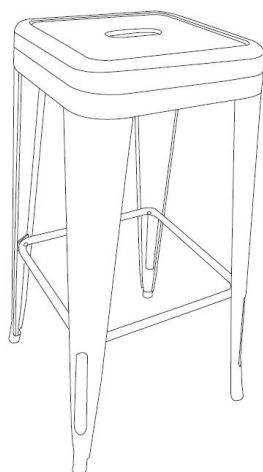


MONTAGE- UND GEBRAUCHSANLEITUNG

VANTAGGIO HIGH VANTAGGIO HIGH T

Art. 645074



DE **AT** **CH**

BARHOCKER / BAR TISCH

Aufbauanleitung

GB

BAR STOOL / BAR TABLE

Assembly instructions

FR

TABOURET DE BAR / TABLE DE BAR

Instructions de montage

IT

SGABELLO DA BAR / TAVOLO DA BAR

Istruzioni di montaggio

ES

TABURETE DE BAR / MESA DE BAR

Instrucciones de montaje

NL

BARKRUK / BARTAFEL

Montage-instructies

FI

BARTUOLI / BARPÖYTÄ

Kokoamisohjeet

DK

BARSTOL / BORBORD

Monteringsvejledning

SE

BARSTOL / BORD

Monteringsanvisningar

PL

HOKER BAROWY / STÓŁ BAROWY

Instrukcja montażu

CZ

BAROVÁ STOLIČKA / BAROVÝ STŮL

Návod k montáži

SK

BAROVÁ STOLIČKA / BAROVÝ STÔL

Návod na montáž

SI












BARSKI STOL / BARSKA MIZA

Navodila za montažo

PT

BANCO DE BAR / MESA DE BAR

Instruções de montagem

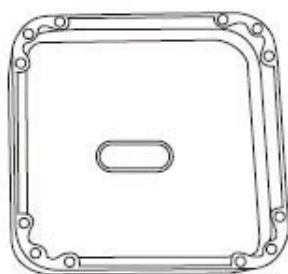
- DE**  Bitte lesen Sie die folgende Anleitung vor der ersten Nutzung aufmerksam durch, beachten Sie dringend unsere Sicherheitshinweise auf den nachfolgenden Seiten und bewahren Sie dieses Dokument sorgfältig auf. Darstellungen können von der tatsächlichen Ausführung abweichen. Bitte beachten Sie, dass im Fall des nicht bestimmungsgemäßen Gebrauchs die Haftung erlischt.
- AT**  Diese Anleitung, sowie sämtliche artikelspezifischen Informationen, können Sie direkt auf der Produktartikelseite einsehen (Material, Abmessungen etc.).
- CH**  Hierzu geben Sie die Artikelnummer in unsere Shopsuche ein: **www.buerostuhl24.com**
- GB**  Please read the following instructions carefully before using them for the first time, urgently observe our safety instructions on the following pages and keep this document safe. Representations may differ from the actual design. Please note that liability is void in the event of improper use. You can view these instructions, as well as all item-specific information, directly on the product item page (material, dimensions etc.).
-  You can view these instructions, as well as all item-specific information, directly on the product item page (material, dimensions etc.).
- To do this, enter the article number in our shop search: **www.hjh-office.co.uk**
- FR**  Veuillez lire attentivement les instructions suivantes avant la première utilisation, respectez absolument nos consignes de sécurité des pages suivantes et conservez soigneusement ce document. Il se peut que les représentations diffèrent de la version réelle. Veuillez noter que notre responsabilité est annulée en cas d'utilisation non conforme.
-  Ces instructions, ainsi que toutes les informations spécifiques à l'article, peuvent être consultées directement sur la page de la fiche produit (matériau, dimensions etc.).
- Pour cela, indiquez le numéro de l'article dans le champ de recherche de la boutique: **www.hjh-office.fr**
- IT**  Leggere attentamente le seguenti istruzioni prima del primo utilizzo, osservare scrupolosamente gli avvisi di sicurezza presenti nelle pagine seguenti e conservare con cura questo manuale d'uso. Le illustrazioni possono differire dal modello effettivo. Si prega di notare che la garanzia decade in caso di uso improprio.
-  Queste istruzioni e tutte le informazioni relative all'articolo possono essere visualizzate direttamente nella pagina prodotto (materiale, dimensioni, ecc.).
- Inserire il codice articolo nella barra di ricerca: **www.hjh-office.it**
- ES**  Por favor, lea atentamente las siguientes instrucciones antes del primer uso, observe estrictamente nuestras indicaciones de seguridad en las páginas siguientes y guarde este documento en un lugar seguro. Las ilustraciones pueden diferir del diseño real. Tenga en cuenta que la responsabilidad expira en caso de uso indebido.
-  Estas instrucciones, así como toda la información específica del artículo, pueden consultarse directamente en la página del artículo (material, dimensiones etc.).
- Para ello, introduzca el número de artículo en el buscador de nuestra tienda: **www.hjh-office.es**
- NL**  Lees voor het eerste gebruik de volgende instructies zorgvuldig door, neem onze veiligheidsinstructies op de volgende pagina's in acht en bewaar dit document op een veilige plaats. Illustraties kunnen afwijken van het werkelijke ontwerp. Houd er rekening mee dat bij oneigenlijk gebruik de aansprakelijkheid vervalt.
-  Deze instructies, en alle artikelspecifieke informatie, kunnen direct op de artikelpagina van het product worden bekeken (materiaal, afmetingen enz.).
- Voer daarvoor het artikelnummer in onze winkelzoekfunctie in: **www.bureaustoel24.nl**

- FI**  Lue seuraava ohje tarkasti läpi ennen ensimmäistä käyttöä, noudata ehdottomasti seuraavien sivujen turvaohjeita ja säilytä tätä asiakirjaa huolellisesti. Kuvat voivat poiketa todellisesta versiosta. Ota huomioon, että määräystenvastainen käyttö mitätöi valmistajan vastuun.
-  Tämän ohjeen ja kaikki tuotteen tarkat tiedot löydät suoraan tuotesivulta (materiaali, mitat, pyörien tyyppi jne.). Löydät sivun syöttämällä tuotenumeron kaupan hakuun: **www.hjh-office.fi**
- DK**  Læs venligst følgende instruktioner omhyggeligt før første brug, overhold vores sikkerhedsinstruktioner på de følgende sider og opbevar dette dokument på et sikkert sted. Illustrationerne kan afvige fra det faktiske design. Bemærk venligst, at ansvaret bortfalder i tilfælde af forkert brug.
-  Disse instruktioner samt alle produktspecifikke oplysninger kan ses direkte på produktets artikelside (materiale, dimensioner, rulletepe osv.).
- Du kan gøre dette ved at indtaste varenummeret i vores shopsøgning: **www.hjh-office.dk**
- SE**  Läs igenom följande anvisningar noggrant före första användningen, följ våra säkerhetsanvisningar på följande sidor och förvara detta dokument på en säker plats. Illustrationerna kan skilja sig från den faktiska designen. Observera att vårt ansvar upphör vid felaktig användning.
-  Dessa anvisningar, liksom all produktspecifik information, kan ses direkt på produktsidan (material, mått, rulltyp osv.). För att göra detta skriver du in artikelnumret i vår butikssökning: **www.hjh-office.se**
- PL**  Przed pierwszym użyciem należy uważnie przeczytać poniższe instrukcje; przez cały czas użytkowania pilnie przestrzegać naszych wskazań bezpieczeństwa zamieszczonych na kolejnych stronach i zachować niniejszy dokument w bezpiecznym miejscu. Ilustracje mogą różnić się od rzeczywistego wzoru. Należy pamiętać, że w przypadku niewłaściwego użytkowania odpowiedzialność wygasa.
- CZ**  Před prvním použitím si pečlivě přečtete následující návod, důsledně dodržujte naše bezpečnostní pokyny na následujících stránkách a tento dokument uschovejte na bezpečném místě. Zobrazení se mohou odlišovat od skutečného provedení. Upozorňujeme, že v případě nesprávného použití zaniká ručení.
- SK**  Pred prvým použitím si pozorne prečítajte nasledujúce pokyny, bezodkladne dodržiavajte naše bezpečnostné pokyny na nasledujúcich stranách a uschovajte tento dokument na bezpečnom mieste. Skutočný výrobok sa od zobrazeného môže líšiť. Upozorňujeme, že v prípade nesprávneho používania ručenie zaniká.
- SI**  Prosimo, natančno preberite naslednja navodila pred prvo uporabo, nujno upoštevajte naša varnostna opozorila na naslednjih straneh in to dokumentacijo skrbno shranite. Prikazi se lahko razlikujejo od dejanske izvedbe. Prosimo, upoštevajte, da v primeru nepravilne uporabe odgovornost preneha.
- PT**  Leia atentamente as seguintes instruções antes da primeira utilização, observe as nossas indicações de segurança nas páginas seguintes e guarde este documento com cuidado. As representações podem diferir da execução real. Tenha em atenção que, em caso de uso inadequado, a responsabilidade é anulada.



VANTAGGIO HIGH

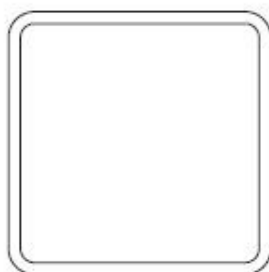
Ax1



Bx4



Cx1



Dx4



(M6x20)

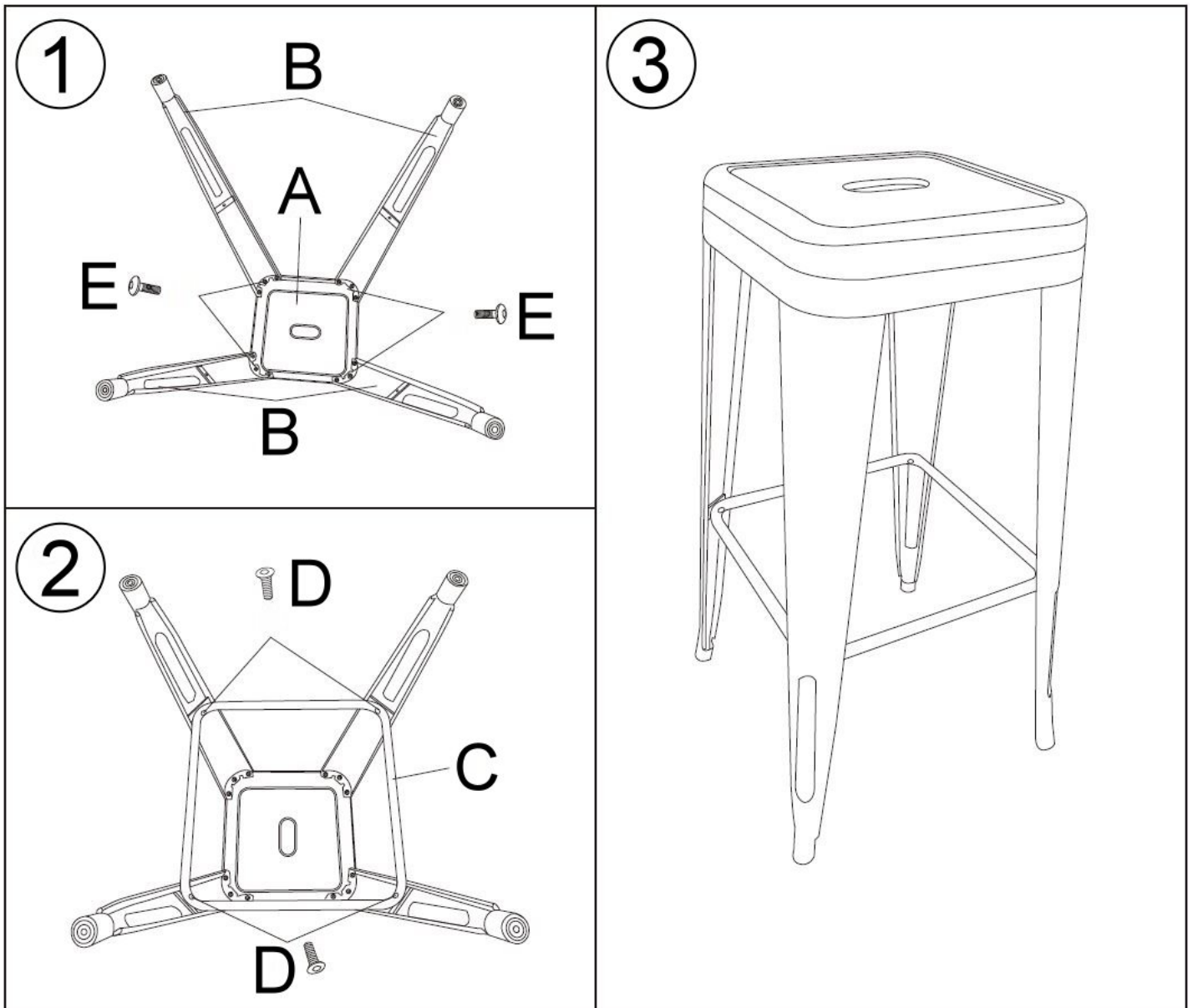
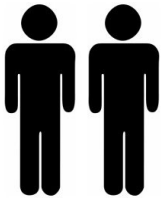
Ex12



(M6x10)

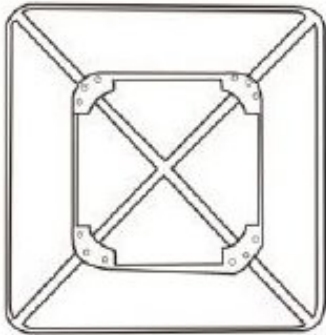
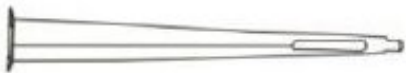

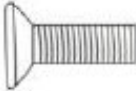

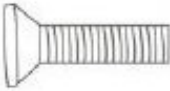
Fx1

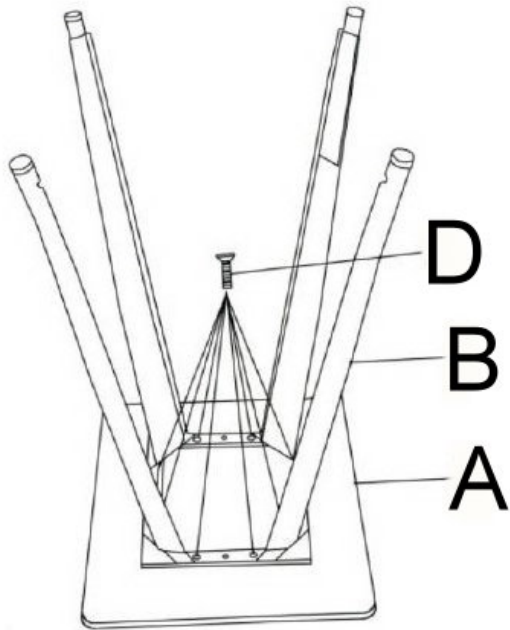
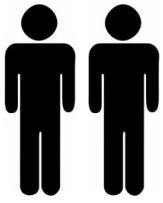




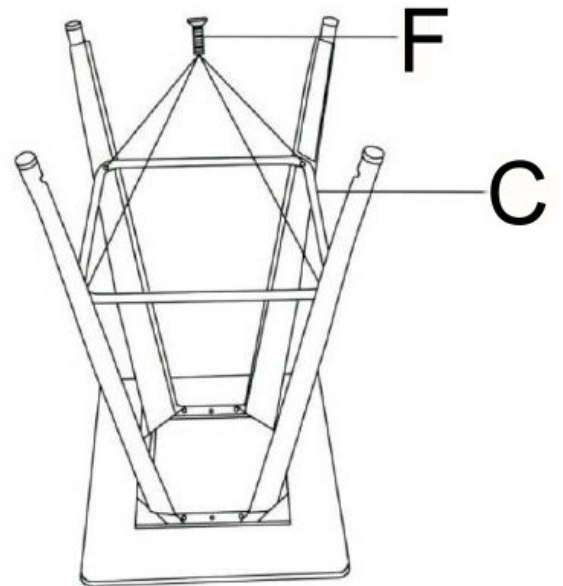


VANTAGGIO HIGH T

<p>A X 1</p> 	<p>B X 4</p> 
<p>C X 1</p> 	<p>Dx(12+1)</p>  <p>M6x10mm</p>
<p>E X 1</p> 	<p>Fx4</p>  <p>M6x20mm</p>



Step 1



Step 2



Step 3

**Montage**

Packen Sie zunächst alle Teile der Lieferung aus und überprüfen Sie diese auf eventuelle Transportschäden. Beschädigte oder fehlende Teile können Sicherheit und Funktion beeinträchtigen. Fahren Sie nicht mit der Montage fort und kontaktieren Sie uns bitte.

**Nutzung und Sicherheitshinweise**

Lassen Sie Kinder niemals unbeaufsichtigt mit dem Verpackungsmaterial. Es besteht Erstickungsgefahr.

Prüfen Sie den Artikel auf Funktionen und Stabilität vor der ersten Nutzung.

Zusätzlich empfehlen wir die Verwendung einer Bodenschutzmatte.

Für die private als auch für die gewerbliche Nutzung im Büro geeignet.

Der Artikel ist kein Kletter- oder Spielgerät! Stellen Sie sicher, dass sich Personen, insbesondere Kinder, nicht an dem Artikel hochziehen oder daran anlehnen. Der Artikel kann umfallen.

Bei unsachgemäßer Verwendung, z.B. als Aufstiegshilfe oder Abstützen auf den Armlehnen beim Aufstehen besteht Unfallgefahr.

Bauen Sie den Artikel nicht ohne unsere Zustimmung um. Modifikationen des Artikels können zu Personen- Sachschäden führen.

Wir übernehmen keine Verantwortung für entstandene Sach- oder Personenschäden bei Nichtbeachtung unserer Aufbau- Gebrauchsanleitung.

Pflege und Wartung

Prüfen Sie regelmäßig alle Schraubverbindungen und ziehen Sie diese ggfs. nach.

Nutzen Sie den Stuhl nicht, wenn Schraubverbindungen gelockert sind.

Der Artikel darf nur in einwandfreiem Zustand verwendet werden!

Wir empfehlen die regelmäßige Reinigung Ihres Bürostuhls

**Hilfe & Kontakt**

Für Fragen zu Montage, Bedienung, Reklamation oder Rückgabe kontaktieren Sie uns bitte unter:

Tel.: +49-881-924521-10

eMail: service@buerostuhl24.com

**Assembly**

First unpack all parts of the delivery and check them for any transport damage. Damaged or missing parts can impair safety and function. Do not proceed with the assembly and please contact us.

**Usage and safety instructions**

Never leave children unattended with the packaging material. There is a risk of suffocation.

Check the item for functionality and stability before using it for the first time.

We also recommend using a floor protection mat.

Suitable for use both at home and in the office.

The item is not climbing or play equipment! Make sure that people, in particular children, do not pull or lean on the item. The product can fall over.

In case of improper use, such as using the chair as a climbing aid or leaning on the armrests when standing may lead to accidents.

Do not modify the item without our consent. Modifications of the product may lead to personal injury and damage to property.

We assume no responsibility for any damage to property or personal injury in the event of non-compliance with our assembly instructions for use

Care and maintenance

Check all screw connections regularly and retighten them if necessary.

Do not use the chair if screw connections are loose.

The product may only be used if it is in perfect condition!

We recommend cleaning your office chair regularly.

**Help and Contact**

For questions about installation, operation, complaints or returns, please contact us at:

Tel.: +49-881-924521-10

eMail: service@buerostuhl24.com

**Montage**

Commencez par déballer toutes les pièces du colis et vérifiez qu'elles n'ont pas été abîmées pendant le transport. Les pièces abîmées ou manquantes peuvent nuire à la sécurité et au fonctionnement. Dans ce cas, veuillez ne pas poursuivre le montage et nous contacter.

**Utilisation et consignes de sécurité**

Ne laissez jamais des enfants sans surveillance avec le matériel d'emballage. Il existe un risque d'étouffement.

Vérifiez les fonctions de l'article et sa stabilité avant la première utilisation.

Nous vous conseillons en outre de prévoir un tapis de protection de sol.

Convient à la fois à un usage privé et professionnel dans un bureau.

Cet article n'est ni un jeu d'escalade ni un jouet ! Veillez à ce que les personnes, en particulier les enfants, ne montent pas et ne s'appuient pas sur la chaise. La chaise pourrait alors basculer.

En cas d'utilisation inappropriée, par exemple si l'on s'aide à la montée ou que l'on s'appuie sur les accoudoirs pour se lever, il existe un risque d'accident.

Ne transformez pas l'article sans notre accord. Les modifications de l'article peuvent entraîner des dommages corporels et matériels.

Nous déclinons toute responsabilité en cas de dommages matériels ou corporels

Entretien et maintenance

Vérifiez régulièrement tous les raccords à vis et resserrez-les si besoin.

N'utilisez pas la chaise si des raccords à vis sont desserrés.

L'article ne doit être utilisé que s'il est en parfait état !

Nous vous recommandons de nettoyer régulièrement votre chaise de bureau.

**Help and Contact**

Pour toute question relative au montage et à l'utilisation, pour les réclamations ou les retours, veuillez nous contacter au:

Tel.: +49-881-924521-10

eMail: service@buerostuhl24.com

**Montaggio**

Per prima cosa rimuovere tutti gli elementi dell'imballaggio e controllare che i componenti non abbiano subito danni durante il trasporto.

Le parti danneggiate o mancanti potrebbero compromettere il funzionamento e la sicurezza del prodotto. Interrompere il montaggio e contattaci.

**Utilizzo e avvisi di sicurezza**

Tenere il materiale da imballaggio fuori dalla portata dei bambini. Pericolo di soffocamento.

Prima del primo utilizzo verificare il funzionamento e la stabilità del prodotto.

Inoltre, è consigliato l'uso di un tappetino salvapavimento.

Adatto sia per uso privato che commerciale in ufficio.

Non arrampicarsi o giocare con il prodotto! Assicurarsi che le persone, soprattutto i bambini non si sollevino o si appoggino al prodotto. L'articolo può cadere.

Si potrebbero verificare incidenti in caso di uso improprio, ad esempio se il prodotto viene usato come sgabello o se i braccioli vengono usati come appoggio per alzarsi.

Non modificare il prodotto senza la nostra approvazione. Eventuali modifiche al prodotto possono causare danni a cose o persone.

Non ci assumiamo alcuna responsabilità per danni causati a cose o persone derivanti da una mancata osservazione delle nostre istruzioni di montaggio e di utilizzo del prodotto.

Cura e manutenzione

Controllare regolarmente le viti di collegamento e stringerle, se necessario.

Non utilizzare la sedia se le viti di collegamento sono allentate.

L'articolo deve essere utilizzato solo se è in perfette condizioni!

Si consiglia di pulire regolarmente la sedia da ufficio.

**Assistenza e contatti**

Per domande relative al montaggio, funzionamento, reclami o resi, contattaci:

Tel.: +49-881-924521-10

eMail: service@buerostuhl24.com

**Montaje**

En primer lugar, desembale todas las piezas de la entrega y compruebe que no hayan sufrido daños durante el transporte.

El uso con piezas dañadas o con ausencia de piezas puede perjudicar la seguridad y el funcionamiento. En ese caso, no proceda al montaje y póngase en contacto con nosotros de inmediato.

**Instrucciones de uso y seguridad**

Nunca deje a los niños sin supervisión con el material de embalaje. Existe riesgo de asfixia.

Compruebe el funcionamiento y la estabilidad del artículo antes de utilizarlo por primera vez.

Además, recomendamos el uso de una alfombrilla de protección para el suelo.

Adecuada para uso privado y también para uso comercial en la oficina.

El artículo no es un dispositivo para escalar o jugar. Asegúrese de que la gente, especialmente los niños, no tiren hacia arriba ni se apoyen en el artículo. El artículo puede caerse.

Existe riesgo de accidente si se utiliza de forma inadecuada, por ejemplo, como ayuda para escalar o apoyándose en los reposabrazos al ponerse de pie.

No modifique el artículo sin nuestro consentimiento. Las modificaciones del artículo pueden dar lugar a daños personales o materiales.

No aceptamos ninguna responsabilidad por los daños materiales o personales causados como consecuencia del incumplimiento de nuestras instrucciones de montaje.

Cuidado y mantenimiento

Compruebe periódicamente todas las uniones atornilladas y apriételas, si es necesario.

No utilice la silla si los tornillos están sueltos.

El artículo solo puede utilizarse en perfecto estado.

Recomendamos limpiar periódicamente su silla de oficina.

**Ayuda y contacto**

Si tiene preguntas sobre el montaje, el funcionamiento, las reclamaciones o las devoluciones, póngase en contacto con nosotros:

Tel.: +49-881-924521-10

eMail: asistencia@sillasdeoficina24.es

**Montage**

Pak eerst alle onderdelen van de levering uit en controleer ze op eventuele transportschade. Beschadigde of ontbrekende onderdelen kunnen de veiligheid en de werking nadelig beïnvloeden. Ga niet verder met de montage en neem contact met ons op.

**Gebruiks- en veiligheidsinstructies**

Laat kinderen nooit zonder toezicht bij het verpakkingsmateriaal. Er bestaat verstikkingsgevaar.

Controleer het voorwerp op functies en stabiliteit voordat je het voor de eerste keer gebruikt.

Daarnaast raden we het gebruik van een beschermende vloermat aan.

Geschikt voor zowel particulier als commercieel gebruik op kantoor.

Het artikel is geen klim- of speeltoestel! Zorg ervoor dat mensen, vooral kinderen, het voorwerp niet omhoog trekken en er niet op leunen. Het artikel kan omvallen.

Als de stoel verkeerd gebruikt wordt, bijvoorbeeld als klimhulpmiddel of door op de armleuningen te steunen, bij het opstaan, is er kans op ongelukken.

Wijzig het artikel niet zonder onze toestemming. Wijzigingen aan het artikel kunnen leiden tot persoonlijk letsel of schade aan eigendommen.

Wij aanvaarden geen verantwoordelijkheid voor schade aan eigendommen of persoonlijk letsel veroorzaakt door het niet in acht nemen van onze montage-instructies.

Verzorging en onderhoud

Controleer regelmatig alle schroefverbindingen en draai ze zo nodig aan.

Gebruik de stoel niet als de schroefverbindingen los zitten.

Het artikel mag alleen in perfecte staat worden gebruikt!

We raden je aan om de bureaustoel regelmatig schoon te maken

**Hulp & contact**

Voor vragen over montage, bediening, klachten of retourzendingen kun je contact met ons opnemen:

Tel.: +49-881-924521-10

eMail: service@buerostuhl24.com

**Asennus**

Pura aluksi kaikki toimituksen osat paketista ja tarkasta ne kuljetusvaurioiden varalta. Vaurioituneet tai puuttuvat osat voivat heikentää turvallisuutta ja toimivuutta. Älä jatka asennusta ja ota yhteyttä meihin.

**Käyttö ja turvaohjeet**

Älä koskaan jätä lapsia valvomatta pakkausmateriaalin kanssa. Niihin liittyy tukehtumisvaara.

Tarkasta tuotteen toiminnot ja vakaus ennen ensimmäistä käyttöä.

Suosittelemme lisäksi lattiansuojamaton käyttöä.

Sopii sekä koti- että toimistokäyttöön.

Tuote ei ole tarkoitettu kiipeilyyn eikä leikkikaluksi! Varmista, että kukaan, varsinkaan lapsi, ei vedä itseään ylös tuotteen avulla tai nojaa siihen. Tuote voi kaatua.

Väärä käyttö esimerkiksi nousuapuna tai käsinojiin nojautuminen seisomaan noustessa voi aiheuttaa onnettomuuden.

Älä tee tuotteeseen rakennemuutoksia ilman meidän suostumustamme. Muutokset tuotteeseen voivat johtaa aineellisiin tai henkilövahinkoihin.

Emme ota vastuuta aineellisista tai henkilövahingoista, jos kokoamis- ja käyttöohjeitamme ei ole noudatettu.

Hoito ja huolto

Tarkasta säännöllisesti kaikki ruuviliitokset ja kiristä ne tarvittaessa.

Älä käytä tuolia, jos siinä on löystyneitä ruuviliitoksia.

Tuotetta saa käyttää vain, kun se on moitteettomassa kunnossa!

Suosittelemme toimistotuolin säännöllistä puhdistamista.

**Tuki ja yhteystiedot**

Ota meihin yhteyttä asennukseen, käyttöön, reklamaatioihin tai palautukseen liittyvissä kysymyksissä:

Tel.: +49-881-924521-10

eMail: service@buerostuhl24.com

**Samling**

Pak først alle dele af leveringen ud, og kontrollér dem for eventuelle transportskader. Beskadigede eller manglende dele kan forringe sikkerheden og funktionen. Fortsæt ikke med monteringen, og kontakt os venligst.

**Benyttelse og sikkerhedsoplysninger**

Lad aldrig børn være uden opsyn med emballagematerialet. Der er risiko for kvælning.

Kontroller, at produktet fungerer og er stabilt, før du bruger det første gang.

Til hårde gulve anbefaler vi yderligere at bruge et underlag.

Velegnet til både privat og erhvervsmæssig brug på kontoret.

Produktet er ikke en klatre- eller legeanordning! Sørg for, at folk, især børn, ikke benytter produktet til at rejse sig ved eller læne sig op ad. Produktet kan vælte.

I tilfælde af forkert brug, f.eks. som klatrehjælp eller ved at støtte på armlænene, når du rejser dig op, er der risiko for ulykker.

Du må ikke ændre produktet uden vores samtykke. Ændringer af produktet kan medføre personskaade eller skade på ejendom.

Vi påtager os intet ansvar for eventuelle skader på ejendom eller personskaade forårsaget af manglende overholdelse af vores monteringsvejledning.

Pleje og vedligeholdelse

Kontroller alle skrueforbindelser regelmæssigt, og stram dem om nødvendigt.

Stolen må ikke anvendes, hvis skrueforbindelserne er løse.

Produktet må kun anvendes i perfekt stand!

Vi anbefaler at rengøre din kontorstol regelmæssigt.

**Hjælp og kontakt**

For spørgsmål vedrørende montering, betjening, reklamationer eller returnering bedes du kontakte os på:

Tel.: +49-881-924521-10

eMail: service@buerostuhl24.com

**Montering**

Packa först upp alla delar av leveransen och kontrollera att de inte har några transportskador. Skadade eller saknade delar kan försämra säkerheten och funktionen. Fortsätt inte med monteringen utan kontakta oss.

**Bruks och säkerhetsanvisningar**

Låt aldrig barn komma åt förpackningsmaterialet. Det finns risk för kvävning.

Kontrollera att produkten fungerar och är stabil innan du använder den för första gången.

Till hårda golv rekommenderar vi dessutom ett golvskydd.

Lämplig både i hemmet och på kontoret.

Artikeln är inte en klätter- eller lekutrustning! Se till att personer, särskilt barn, inte använder artikeln till att dra sig upp eller lutar sig mot den. Artikeln kan falla omkull.

Vid felaktig användning, t. ex. som hjälp att ta sig upp eller om man lutar sig på armstöden när man ställer sig upp finns det risk för olyckor.

Konstruera inte om artikeln utan vårt medgivande. Ändringar på artikeln kan leda till personskador eller skador på egendom.

Vi tar inget ansvar för skador på egendom eller personskador som orsakas av Bristande efterlevnad av våra monteringsanvisningar.

Skötsel och underhåll

Kontrollera regelbundet att alla skruvar är åtdragna och dra åt dem vid behov.

Använd inte stolen om skruvarna är lösa.

Artikeln får endast användas i perfekt skick!

Vi rekommenderar att du rengör din kontorsstol regelbundet.

**Hjälp och kontakt**

För frågor om montering, användning, klagomål eller returer, vänligen kontakta oss på:

Tel.: +49-881-924521-10

eMail: service@buerostuhl24.com

**Montaż**

Najpierw rozpakuj wszystkie części przesyłki i sprawdź je pod kątem ewentualnych uszkodzeń transportowych.

Uszkodzone lub brakujące części mogą mieć wpływ na bezpieczeństwo i funkcjonalność.

Nie kontynuuj montażu i skontaktuj się z nami.

**Użytkowanie i wskazówki dotyczące bezpieczeństwa**

Nigdy nie pozostawiaj dzieci bez nadzoru z materiałem opakowaniowym. Istnieje ryzyko uduszenia.

Sprawdź produkt pod kątem funkcji i stabilności przed pierwszym użyciem.

Dodatkowo zalecamy używanie maty ochronnej na podłogę.

Nadaje się zarówno do użytku prywatnego, jak i komercyjnego w biurze.

Produkt nie jest urządzeniem do wspinaczki ani zabawki! Upewnij się, że osoby, zwłaszcza dzieci, nie wspinają się na produkt ani nie opierają się o niego. Produkt może się przewrócić.

W przypadku niewłaściwego użytkowania, np. jako pomoc przy wchodzeniu lub podpieranie się na podłokietnikach przy wstawaniu, istnieje ryzyko wypadku.

Nie przerabiaj produktu bez naszej zgody. Modyfikacje produktu mogą prowadzić do uszkodzeń ciała lub mienia.

Nie ponosimy odpowiedzialności za szkody materialne lub osobowe powstałe w wyniku nieprzestrzegania naszej instrukcji montażu i użytkowania.

Pielęgnacja i konserwacja

Regularnie sprawdzaj wszystkie połączenia śrubowe i w razie potrzeby dokręcaj je.

Nie używaj krzesła, jeśli połączenia śrubowe są poluzowane.

Produkt może być używany tylko w idealnym stanie!

Zalecamy regularne czyszczenie krzesła biurowego.

**Pomoc i kontakt**

W przypadku pytań dotyczących montażu, obsługi, reklamacji lub zwrotu prosimy o kontakt:

Tel.: +49-881-924521-10

eMail: service@buerostuhl24.com

**Montáž**

Nejprve vybalte všechny části zásilky a zkontrolujte je na případná poškození při přepravě. Poškozené nebo chybějící části mohou ovlivnit bezpečnost a funkci. Nepokračujte v montáži a kontaktujte nás.

**Použití a bezpečnostní pokyny**

Nikdy nenechávejte děti bez dozoru s obalovým materiálem. Hrozí nebezpečí udušení.

Před prvním použitím zkontrolujte výrobek z hlediska funkcí a stability.

Dále doporučujeme použití podložky na ochranu podlahy.

Vhodné pro soukromé i komerční použití v kanceláři.

Výrobek není horolezecké ani herní zařízení! Ujistěte se, že se osoby, zejména děti, nebudou na výrobek vytahovat nebo se o něj opírat. Výrobek se může převrátit.

Při nesprávném použití, např. jako pomůcka při stoupání nebo při opírání se o područky při vstávání, hrozí nebezpečí úrazu.

Nepřepřepávejte výrobek bez našeho souhlasu. Úpravy výrobku mohou vést k poškození osob nebo majetku.

Nepřebíráme žádnou odpovědnost za škody na majetku nebo zdraví vzniklé v důsledku nedodržení našeho návodu k montáži a použití.

Údržba a servis

Pravidelně kontrolujte všechna šroubová spojení a v případě potřeby je dotahujte.

Nepoužívejte židli, pokud jsou šroubová spojení uvolněná.

Výrobek smí být používán pouze v bezvadném stavu!

Doporučujeme pravidelné čištění vaší kancelářské židle.

**Pomoc a kontakt**

V případě dotazů k montáži, obsluze, reklamaci nebo vrácení nás prosím kontaktujte na:

Tel.: +49-881-924521-10

eMail: service@buerostuhl24.com

**Montáž**

Najskôr vybaľte všetky časti zásielky a skontrolujte ich na prípadné poškodenia pri preprave. Poškodené alebo chýbajúce časti môžu ovplyvniť bezpečnosť a funkciu. Nepokračujte v montáži a kontaktujte nás.

**Použitie a bezpečnostné pokyny**

Nikdy nenechávajte deti bez dozoru s obalovým materiálom. Hrozí nebezpečenstvo udusenía.

Pred prvým použitím skontrolujte výrobok z hľadiska funkcií a stability.

Dodatočne odporúčame použitie podložky na ochranu podlahy.

Vhodné na súkromné aj komerčné použitie v kancelárii.

Výrobok nie je lezecké ani herné zariadenie! Uistite sa, že sa osoby, najmä deti, nebudú na výrobok ťahať alebo sa oň opierať. Výrobok sa môže prevrhnúť.

Pri nesprávnom použití, napr. ako pomôcka na vystupovanie alebo pri opieraní sa o podrúčky pri vstávaní, hrozí nebezpečenstvo úrazu.

Neprestavujte výrobok bez nášho súhlasu. Úpravy výrobku môžu viesť k poškodeniu osôb alebo majetku.

Nezodpovedáme za škody na majetku alebo zdraví vzniknuté v dôsledku nedodržania nášho návodu na montáž a používanie.

Údržba a starostlivosť

Pravidelne kontrolujte všetky skrutkové spoje a v prípade potreby ich dotiahnite.

Nepoužívajte stoličku, ak sú skrutkové spoje uvoľnené.

Výrobok sa smie používať len v bezchybnom stave!

Odporúčame pravidelné čistenie vašej kancelárskej stoličky.

**Pomoc a kontakt**

V prípade otázok týkajúcich sa montáže, obsluhy, reklamácie alebo vrátenia nás prosím kontaktujte na:

Tel.: +49-881-924521-10

eMail: service@buerostuhl24.com

**Montaža**

Najprej razpakirajte vse dele pošiljke in jih preverite glede morebitnih poškodb pri transportu. Poškodovani ali manjkajoči deli lahko vplivajo na varnost in delovanje. Ne nadaljujte z montažo in nas kontaktirajte.

**Uporaba in varnostna navodila**

Otroci naj nikoli ne ostanejo brez nadzora z embalažnim materialom. Obstaja nevarnost zadušitve.

Pred prvo uporabo preverite izdelek glede funkcionalnosti in stabilnosti.

Poleg tega priporočamo uporabo zaščitne podloge za tla.

Primerno za zasebno in poslovno uporabo v pisarni.

Izdelek ni plezalna ali igralna naprava! Poskrbite, da se osebe, predvsem otroci, ne bodo vzpenjali na izdelek ali se nanj naslanjali. Izdelek se lahko prevrne.

Pri nepravilni uporabi, npr. kot pomoč pri vzpenjanju ali naslanjanju na naslonjala za roke pri vstajanju, obstaja nevarnost nesreče.

Izdelka ne predelujte brez našega soglasja. Spremembe izdelka lahko privedejo do poškodb oseb ali premoženja.

Ne prevzemamo odgovornosti za škodo na premoženju ali poškodbe oseb, nastale zaradi neupoštevanja naših navodil za montažo in uporabo.

Vzdrževanje in nega

Redno preverjajte vse vijake in jih po potrebi privijte.

Ne uporabljajte stola, če so vijaki ohlapni.

Izdelek se sme uporabljati samo v brezhibnem stanju!

Priporočamo redno čiščenje vašega pisarniškega stola.

**Pomoč in kontakt**

Za vprašanja glede montaže, uporabe, reklamacij ali vračila nas prosim kontaktirajte na:

Tel.: +49-881-924521-10

eMail: service@buerostuhl24.com

**Montagem**

Desembale primeiro todas as partes da entrega e verifique se há possíveis danos de transporte. Peças danificadas ou em falta podem comprometer a segurança e o funcionamento. Não continue a montagem e entre em contacto connosco.

**Utilização e instruções de segurança**

Nunca deixe as crianças sozinhas com o material de embalagem. Existe perigo de asfixia.

Verifique o artigo quanto à funcionalidade e estabilidade antes da primeira utilização.

Além disso, recomendamos a utilização de uma base de proteção para o chão.

Adequado tanto para uso doméstico como para uso profissional em escritório.

O artigo não é um equipamento para escalar nem um brinquedo! Certifique-se de que as pessoas, especialmente as crianças, não se penduram nem se apoiam no artigo. O artigo pode tombar.

Em caso de uso indevido, por exemplo, como apoio para subir ou ao apoiar-se nos apoios de braços ao levantar-se, existe risco de acidente.

Não modifique o artigo sem a nossa autorização. Modificações do artigo podem causar danos pessoais ou materiais.

Não assumimos qualquer responsabilidade por danos materiais ou pessoais resultantes do não cumprimento das nossas instruções de montagem e utilização.

Limpeza e manutenção

Verifique regularmente todas as ligações com parafusos e volte a apertá-las, se necessário.

Não utilize a cadeira se as ligações com parafusos estiverem soltas.

O artigo só deve ser utilizado em perfeito estado!

Recomendamos a limpeza regular da sua cadeira de escritório.

**Ajuda e contacto**

Para questões sobre montagem, utilização, reclamações ou devoluções, contacte-nos:

Tel.: +49-881-924521-10

eMail: service@buerostuhl24.com

DE AT CH

Montage & Demontage
von Fusskreuz und Gas-
feder



Ergonomische Einstel-
lung des Bürostuhls



Pflege & Reinigung



Rückgabe & Reklama-
tion



GB

Assembly & disassem-
bly of base and gas
spring



Ergonomic adjust-
ment of the office chair



Care & Cleaning



Return & Complaint



IT



FR



ES



NL



DK



FI



SE

