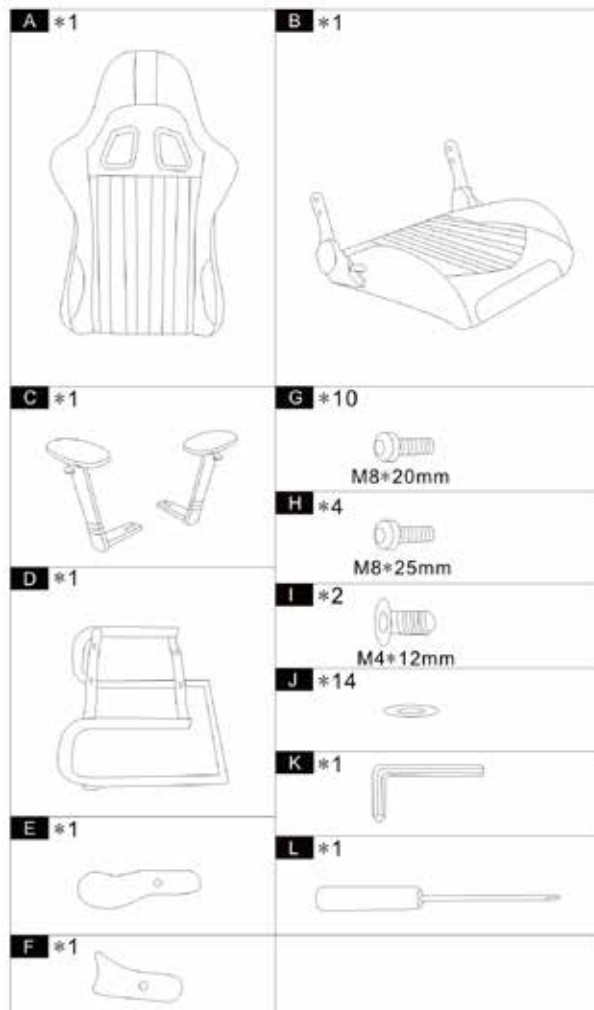


Aufbau

- 1 Montieren Sie die Armlehnen am Sitzteil.
- 2 Befestigen Sie das Fußgestell am Sitzteil.
- 3 Befestigen Sie die Rückenlehne am Sitzteil.
- 4 Schrauben Sie die Abdeckkappen an die Rückenlehne.

Assembly

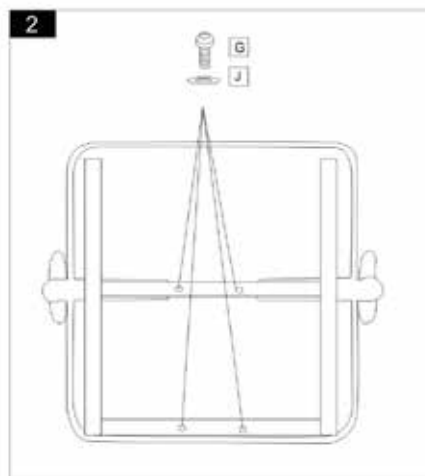
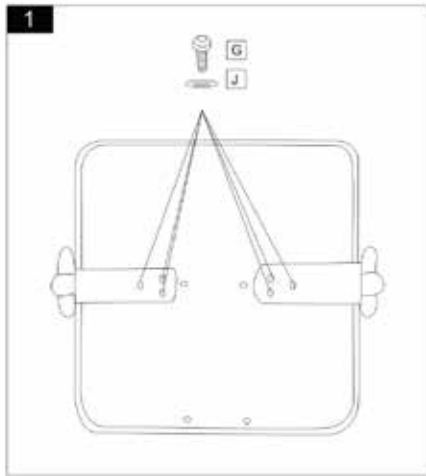
- 1 Mount the armrests onto the seat.
- 2 Mount the base onto the seat.
- 3 Mount the backrest to the seat.
- 4 Screw the cap onto the backrest.



SAO PAULO V

Aufbauanleitung *Assembly instructions*

hjh.[®]
OFFICE



Hinweis / Remark

Packen Sie zunächst alle Teile der Lieferung aus und prüfen Sie diese auf eventuelle Transportschäden. Um einen leichten Aufbau zu gewährleisten, empfehlen wir alle Schrauben nur leicht anzuziehen. Erst nachdem alle Schrauben in das jeweilige Gewinde eingeführt wurden sollten diese fest angezogen werden.

At first please take all parts out of the box and inspect them for possible transport loss/damage. In order to guarantee easy setup we recommend that you initially tighten the screws just enough to hold, then tighten them firmly when all screws are in place.

*Darstellung kann von tatsächlicher Ausführung abweichen.
Illustration may vary from the actual product.*