

Aufbau

- 1 Befestigen Sie die Rückenlehne am Sitzteil.
- 2 Montieren Sie die Armlehnen am Sitzteil.
- 3 Drücken Sie je eine Stuhlrolle in die fünf Öffnungen des Fußkreuzes. Stecken Sie die Gasfeder mittig in das Fußkreuz. Entfernen Sie (falls vorhanden) vor dem Einbau die Schutzkappe vom Auslösepin der Gasfeder. Diese lässt sich leicht entfernen.
- 4 Setzen Sie das Sitzteil auf die Gasdruckfeder. Setzen Sie sich nun mehrmals auf den Stuhl, damit die Verbindung zwischen Sitz, Gasfeder und Fuß gefestigt wird.
- 5 Befestigen Sie die Kopfstütze an der Rückenlehne.

#	Bezeichnung	Stück
A	Rolle	5x
B	Fußkreuz	1x
C	Gasfeder	1x
D	Mechanik	1x
E	Sitzteil	1x
F	Armlehne	2x
G	Rückenlehne	1x
H	Kopfstütze	1x
I	Schraube M6x20	2x
J	Schraube M6x25	8x
K	Schraube M8x30	3x
L	Beilagscheibe M6	8x
M	Federscheibe M8	3x

Assembly

- 1 Mount the backrest onto the seat.
- 2 Mount the armrests onto the seat.
- 3 Insert the five castors into designated holes at the bottom of the 5-star base. Insert the gaslift into the center of the base. If present, remove the plastic protective cap from the gas lift.
- 4 Place the seat onto the gaslift. Repeatedly sit onto the chair, so that the connections between the seat, gaslift and foot tighten. Now you can adjust the chair to your individual needs.
- 5 Mount the headrest onto the backrest.

#	Part	Count
A	Castor	5x
B	Base	1x
C	Gaslift	1x
D	Mechanism	1x
E	Seat	1x
F	Armrest	2x
G	Backrest	1x
H	Kopfstütze	1x
I	Screw M6x20	2x
J	Screw M6x25	8x
K	Screw M8x30	3x
L	Washer M6	8x
M	Spring washer M8	3x

Sicherheitshinweis Gasfeder:

Gasfeder nie selbst zerlegen, einstechen oder öffnen. Korpus steht unter Druck.

Caution Gaslift:

Never disassemble, puncture or open Gas spring. Gas cylinder is under pressure.

BELLAC

Aufbauanleitung Assembly instructions



Praktischer Tipp!

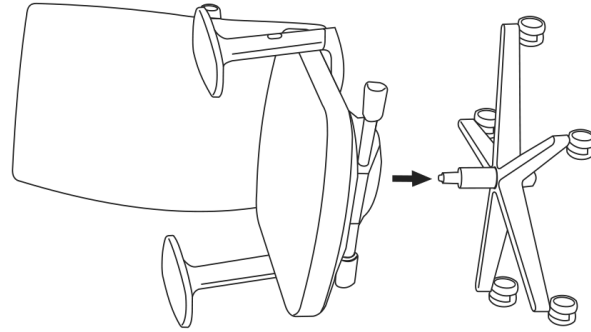
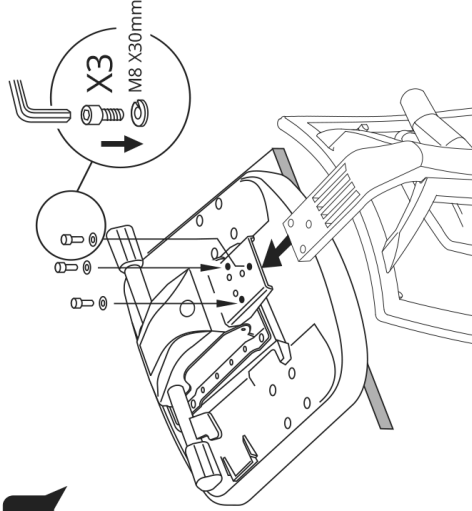
So stellen Sie Ihren neuen Bürostuhl richtig ein!


SMART PREMIUM
COLLECTION

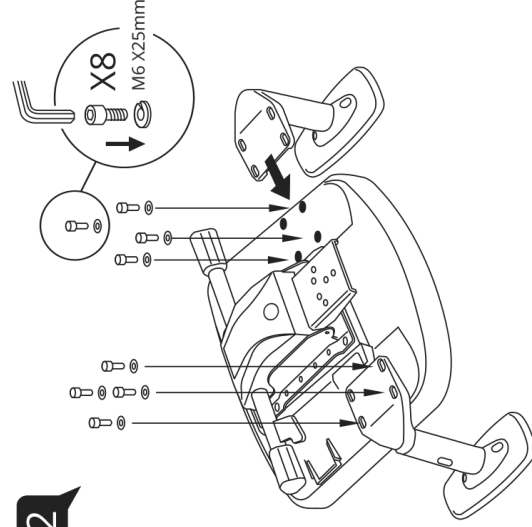
hjh®
OFFICE

Entfernen Sie vor dem Einbau die Schutzkappe vom Auslösepin der Gasfeder (falls vorhanden). Diese lässt sich leicht entfernen. If present, remove the plastic protective cap from the gas lift.

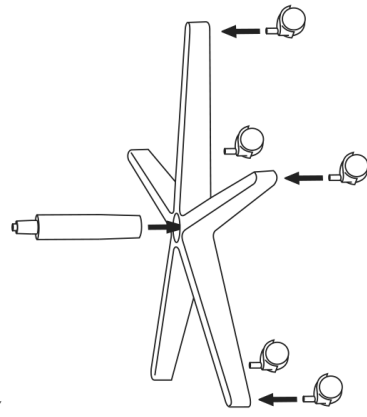
4



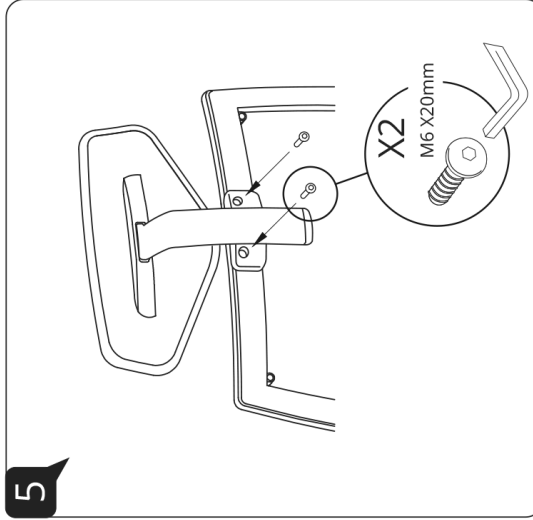
2



3



5



Siehe Rückseite für weitere Informationen.
See the back of this sheet for further information.

Rollen / Castors

Die werkseitig mitgelieferten Rollen eignen sich nur für Teppichböden. Für Hartböden, wie zum Beispiel Parkett, Laminat oder Fliesenboden benötigen Sie spezielle Hartbodenrollen, die Sie bei uns als Zubehör erhalten.

The castors provided by the manufacturer are suitable for carpeted floors. We recommend for linoleum, wood, tile or stone floors our hard floor castors available in our accessory assortment.

Darstellung kann von tatsächlicher Ausführung abweichen.
Illustration may vary from the actual product.

Hinweis / Remark

Packen Sie zunächst alle Teile der Lieferung aus und prüfen Sie diese auf eventuelle Transportschäden. Um einen leichten Aufbau zu gewährleisten, empfehlen wir alle Schrauben nur leicht anzuziehen. Erst nachdem alle Schrauben in das jeweilige Gewinde eingeführt wurden sollten diese fest angezogen werden.

At first please take all parts out of the box and inspect them for possible transport loss/damage. In order to guarantee easy setup we recommend that you initially tighten the screws just enough to hold, then tighten them firmly when all screws are in place.